



## Качество на протяжении всей жизни мебели

Нашей целью является разработка таких изделий, которые будут безупречно функционировать на протяжении всего срока службы мебели.

Поэтому мы наблюдаем, как используется наша продукция в повседневной жизни на кухне, и проводим испытания в тестовых лабораториях. Результаты испытаний учитываются при разработке изделий и затем реализуются при их производстве.

В результате наша продукция удовлетворяет все потребности наших клиентов.



Общая информация



Подъемные механизмы




Системы петель



Системы выдвижения


### ► Общая информация

	Указания	660
	Обеспечение безопасности	661
	Стандарт испытаний Blum	662
	Глоссарий	678
	Указатель по артикулам	684


### ► Информация по подъемным механизмам

	Ориентировочные значения веса фасадов	664
---	---------------------------------------	-----

### ► Информация о системах петель

	Количество петель	666	Заводская настройка	670
	Составные части петли и технология	666	Мин. зазор	670
	Теоретически необходимое пространство	666	Траектория движения	671
	Крепление	667		
	Угловые петли	668		
	Размеры	669		
	Изменение наложения фасада	670		

### ► Информация о системах выдвижения

	Обзор	672
	Необходимое пространство в корпусе	673
	Размеры	673
	Компенсация погрешности	674
	Фиксация и доп. изгибы направляющей	675
	Потеря при выдвижении	675
	Размер лотка для столовых приборов	676

## И Пиктограммы

	Общая информация
	Накладная дверь
	Полунакладная дверь
	Вкладная дверь
	Угловая петля, вкладная
	Угловая петля, полунакладная
	Угловая петля, накладная
	Угловая петля, макс. наложение
	Угловая петля, встык

## Общие замечания по установке и использованию фурнитуры Blum

Вся продукция Blum проходит строгий контроль качества на всех этапах производства. Фурнитура предназначена для мебели из дерева, ДСП или МДФ. Следует внимательно изучить инструкции по применению и установке нашей фурнитуры (ознакомиться с каталогами, техническими руководствами).

Производитель должен выбрать соответствующие шурупы или другой крепеж, обеспечивающий достаточно прочное крепление фурнитуры к используемому материалу (ДСП, дереву и т.д.). Фурнитура не должна соприкасаться с кислотными и коррозионными материалами (это необходимо учитывать при выборе средств по уходу за мебелью). Чтобы обеспечить безупречную работу фурнитуры Blum, необходимо содержать ее в чистоте и избегать повреждений.

Для получения консультаций и любой дополнительной информации, пожалуйста, обращайтесь к представителям фирмы Blum. Владелец каталога обязуется передать эту информацию покупателю фурнитуры.

## Основные условия продажи и поставок

Все поставки и услуги базируются на основных условиях продажи. По запросу может быть предоставлена более подробная информация.

Сохраняем за собой право на изменение ассортимента и окончательного дизайна нашей продукции и не принимаем на себя ответственность за возможные ошибки и опечатки в текстах и изображениях.

Мы всегда рады ответить на Ваши вопросы и предоставить более подробную информацию.

### Внимание!

#### Петли с большим углом открывания

При необходимости использования петель с большим углом открывания в мебели, доступной для детей (существует риск травмы), рекомендуем выбирать петли с нулевым входением арт. 71T75X0B.

Просим Вас обязательно передать эту информацию покупателю мебели.

#### Дополнительная информация

Петля CLIP top с нулевым входением

92

#### Системы выдвижения с опасным содержанием

Выдвижные системы фирмы Blum предназначены для использования в домашней и офисной мебели, а также в торговом оборудовании. В зависимости от содержимого ящика мы рекомендуем использовать ограничители выдвижения или стопоры. Их применение рекомендуется, прежде всего, в том случае, если содержимое потенциально опасно (например, домашние электроприборы, такие как хлебoreзки, ножи и прочие острые предметы).

#### Ограничители выдвижения и стопоры предлагаются для следующих изделий

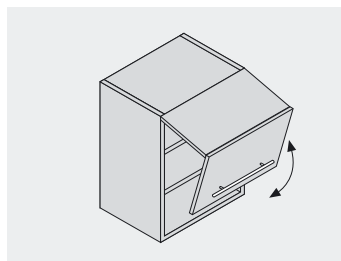
TANDEMBOX plus BLUMOTION	Встроенная блокировка от нежелательного снятия ящика
METABOX 330	Стопор, № арт. 330.0009 дополнительно хвостовик для центральных замков
METABOX 320	Стопор, № арт. 320M0009 дополнительно хвостовик для центральных замков
TANDEM 550H/560H	Замок TANDEM предотвращает нежелательное снятие ящика
TANDEM 551H/561H	Встроенная блокировка
STANDARD 430E	Встроенная блокировка
Все системы	Блокировка от детей, № арт. 295.5500

Остальные системы выдвижения не могут комплектоваться системами блокировки, и поэтому мы не рекомендуем использовать их для хранения потенциально опасных предметов.

#### Обеспечение безопасности при работе на станках

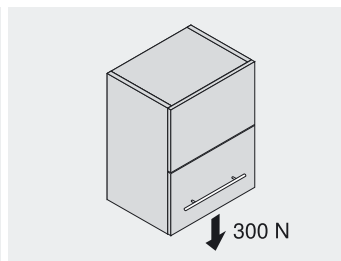
Станки и приспособления фирмы Blum соответствуют новейшим мировым стандартам безопасности. Особенное внимание уделяется повышенной безопасности для пользователя. Инструкции по использованию включают в себя основные указания по безопасности для запуска и эксплуатации оборудования. Перед работой потребитель обязан внимательно изучить данное предписание и выполнить все его пункты. Категорически запрещено изменять конструкцию станка.

## Подъемные механизмы (AVENTOS HF, HS, HL, HK)



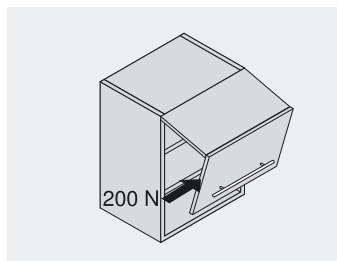
### Испытание на износ/долговечность без дополнительной нагрузки

80.000 циклов открывания и закрывания



### Испытание статической нагрузкой

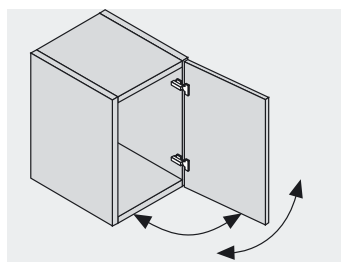
300 Н; 10 раз по 10 сек.



### Испытание боковой нагрузкой

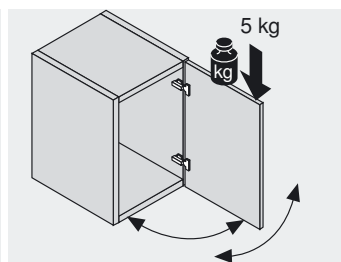
200 Н; 10 раз по 10 сек.

## Системы петель



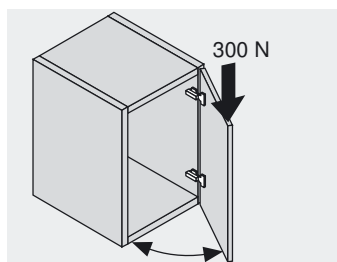
### Испытание на износ/долговечность без дополнительной нагрузки

200.000 циклов открывания и закрывания  
100.000 циклов для петель Мини  
Угол открывания: из закрытого состояния до максимального угла открывания минус 5°



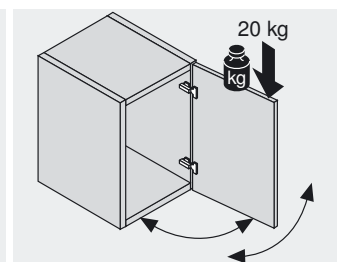
### Испытание на износ/долговечность с дополнительной нагрузкой

Это испытание проводится с целью определения слабых элементов в различных петлях  
Угол открывания: из закрытого состояния до максимального угла открывания минус 5°



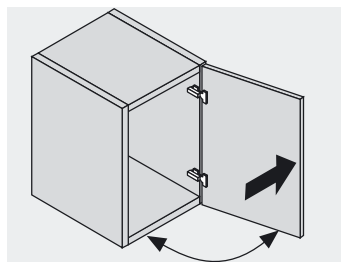
### Испытание статической нагрузкой

Угол открывания 45°; 300 Н; 10 раз по 5 сек.



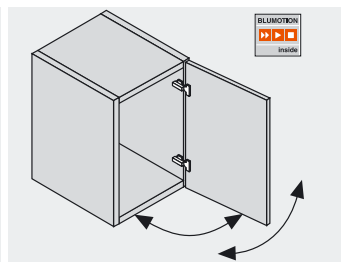
### Испытание динамической нагрузкой

Нагрузка 20 кг, 50 циклов открывания и закрывания  
Угол открывания: из закрытого состояния до максимального угла открывания минус 10°



### Испытание на небрежное обращение

50 Н; 10 раз по 5 сек., дверь открыта полностью



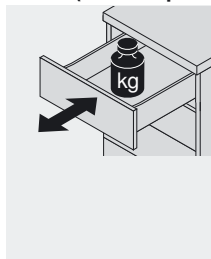
### Испытание на износ/долговечность без дополнительной нагрузки

200.000 циклов открывания и закрывания

Предписания и предельные значения определены внутренними директивами фирмы

## Системы выдвигания

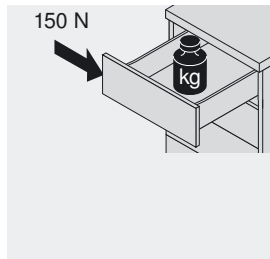
Ящик (высота фасада 130 мм), общий вес 15 кг или согласно данным каталога



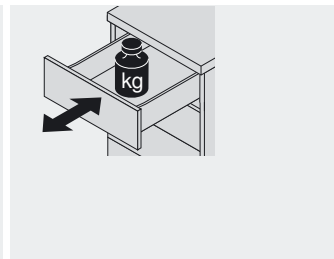
**Испытание на износ**  
100.000 циклов открывания и закрывания



**Испытание статической нагрузкой**  
10 раз по 10 сек. в открытом положении, дополнительная нагрузка 150 Н на край

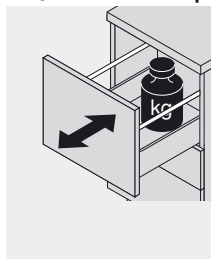


**Испытание боковой нагрузкой**  
10 раз по 10 сек. при полном открывании, дополнительная нагрузка 150 Н сбоку на фасад

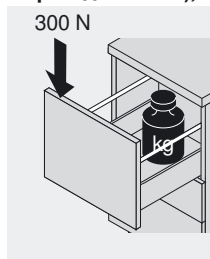


**Испытание на небрежное закрывание/открывание**  
10 раз со скоростью 1.3 м/с, при общем весе 15 кг

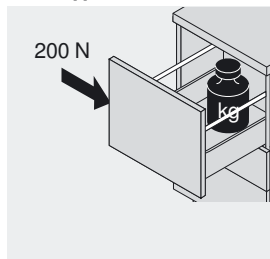
Ящик с высоким фасадом (высота фасада 300 мм), общий вес согласно данным каталога



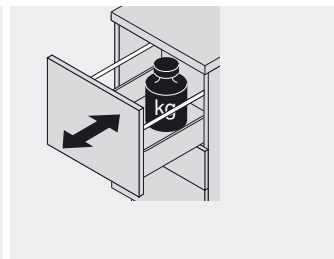
**Испытание на износ**  
80.000 циклов открывания и закрывания



**Испытание статической нагрузкой**  
10 раз по 10 сек. в открытом положении, дополнительная нагрузка 300 Н на край

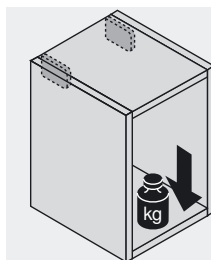


**Испытание боковой нагрузкой**  
10 раз по 10 сек. при полном открывании, дополнительная нагрузка 200 Н сбоку на фасад



**Испытание на небрежное закрывание/открывание**  
10 раз со скоростью 1.05 м/с, при общем весе 30 кг

## Навески

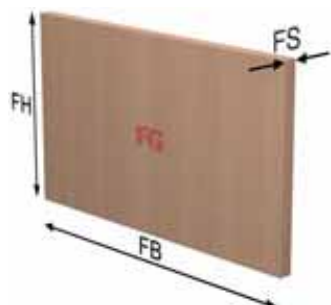


Испытание нагрузкой в соответствии с DIN 68840  
- 260 кг на пару (нагрузка по каталогу: 130 кг)  
- Длительность испытания: 8 дней

Предписания и предельные значения определены внутренними директивами фирмы



## Деревянные фасады



FH Высота фасада (мм)  
 FB Ширина фасада (мм)  
 FS Толщина фасада (мм)  
 FG Вес фасада (кг)

### Расчет веса фасада

$FG \text{ (кг)} = FH \text{ (м)} \times FB \text{ (м)} \times FS \text{ (м)} \times \text{Плотность (кг/м}^3\text{)}$

### Указание

При выборе силового механизма необходимо учитывать вес ручки!

## Ориентировочные значения для ДСП

Толщина фасада FS 19 мм  
 Плотность 680 кг/м<sup>3</sup>

AVENTOS HF/HS/HL + вес ручки  
 AVENTOS HK + двойной вес ручки

### Ориентировочные значения веса фасада FG (кг) без ручки

Высота фасада FH (мм)	Ширина фасада FB (мм)													
	400	450	500	550	600	700	800	900	1000	1200	1500	1800		
300	1.6	1.7	1.9	2.1	2.3	2.7	3.1	3.5	3.9	4.7	5.8	7.0	8.1	
350	1.8	2.0	2.3	2.5	2.7	3.2	3.6	4.1	4.5	5.4	6.8	8.1	9.3	
400	2.1	2.3	2.6	2.8	3.1	3.6	4.1	4.7	5.2	6.2	7.8	9.3	10.5	
450	2.3	2.6	2.9	3.2	3.5	4.1	4.7	5.2	5.8	7.0	8.7	10.5	11.6	
500	2.6	2.9	3.2	3.6	3.9	4.5	5.2	5.8	6.5	7.8	9.7	11.6	12.8	
550	2.8	3.2	3.6	3.9	4.3	5.0	5.7	6.4	7.1	8.5	10.7	12.8	14.0	
600	3.1	3.5	3.9	4.3	4.7	5.4	6.2	7.0	7.8	9.3	11.6	14.0	15.1	
650	3.4	3.8	4.2	4.6	5.0	5.9	6.7	7.6	8.4	10.1	12.6	15.1	16.3	
700	3.6	4.1	4.5	5.0	5.4	6.3	7.2	8.1	9.0	10.9	13.6	16.3	17.4	
750	3.9	4.4	4.8	5.3	5.8	6.8	7.8	8.7	9.7	11.6	14.5	17.4	18.6	
800	4.1	4.7	5.2	5.7	6.2	7.2	8.3	9.3	10.3	12.4	15.5	18.6	19.8	
850	4.4	4.9	5.5	6.0	6.6	7.7	8.8	9.9	11.0	13.2	16.5	19.8	20.9	
900	4.7	5.2	5.8	6.4	7.0	8.1	9.3	10.5	11.6	14.0	17.4	20.9	22.1	
950	4.9	5.5	6.1	6.8	7.4	8.6	9.8	11.0	12.3	14.7	18.4	22.1	23.3	
1000	5.2	5.8	6.5	7.1	7.8	9.0	10.3	11.6	12.9	15.5	19.4	23.3	24.2	
1040	5.4	6.0	6.7	7.4	8.1	9.4	10.7	12.1	13.4	16.1	20.2	24.2		

## Ориентировочные значения для МДФ

Толщина фасада FS 19 мм  
 Плотность 760 кг/м<sup>3</sup>

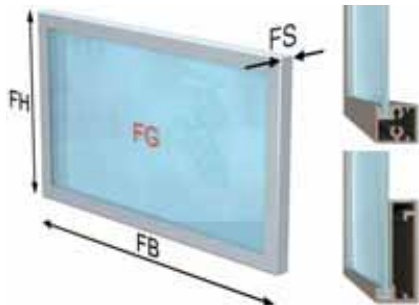
AVENTOS HF/HS/HL + вес ручки  
 AVENTOS HK + двойной вес ручки

### Ориентировочные значения веса фасада FG (кг) без ручки

Высота фасада FH (мм)	Ширина фасада FB (мм)													
	400	450	500	550	600	700	800	900	1000	1200	1500	1800		
300	1.7	1.9	2.2	2.4	2.6	3.0	3.5	3.9	4.3	5.2	6.5	7.8	9.1	
350	2.0	2.3	2.5	2.8	3.0	3.5	4.0	4.5	5.1	6.1	7.6	9.1	10.4	
400	2.3	2.6	2.9	3.2	3.5	4.0	4.6	5.2	5.8	6.9	8.7	10.4	11.7	
450	2.6	2.9	3.2	3.6	3.9	4.5	5.2	5.8	6.5	7.8	9.7	11.7	13.0	
500	2.9	3.2	3.6	4.0	4.3	5.1	5.8	6.5	7.2	8.7	10.8	13.0	14.3	
550	3.2	3.6	4.0	4.4	4.8	5.6	6.4	7.1	7.9	9.5	11.9	14.3	15.6	
600	3.5	3.9	4.3	4.8	5.2	6.1	6.9	7.8	8.7	10.4	13.0	15.6	16.9	
650	3.8	4.2	4.7	5.2	5.6	6.6	7.5	8.4	9.4	11.3	14.1	16.9	18.2	
700	4.0	4.5	5.1	5.6	6.1	7.1	8.1	9.1	10.1	12.1	15.2	18.2	19.5	
750	4.3	4.9	5.4	6.0	6.5	7.6	8.7	9.7	10.8	13.0	16.2	19.5	20.8	
800	4.6	5.2	5.8	6.4	6.9	8.1	9.2	10.4	11.6	13.9	17.3	20.8	22.1	
850	4.9	5.5	6.1	6.8	7.4	8.6	9.8	11.0	12.3	14.7	18.4	22.1	23.4	
900	5.2	5.8	6.5	7.1	7.8	9.1	10.4	11.7	13.0	15.6	19.5	23.4	24.7	
950	5.5	6.2	6.9	7.5	8.2	9.6	11.0	12.3	13.7	16.5	20.6	24.7	26.0	
1000	5.8	6.5	7.2	7.9	8.7	10.1	11.6	13.0	14.4	17.3	21.7	26.0	27.0	
1040	6.0	6.8	7.5	8.3	9.0	10.5	12.0	13.5	15.0	18.0	22.5	27.0		



## Широкие и узкие алюминиевые рамки



- FH Высота фасада (мм)
- FB Ширина фасада (мм)
- FS Толщина фасада (мм)
- FG Вес фасада (кг)

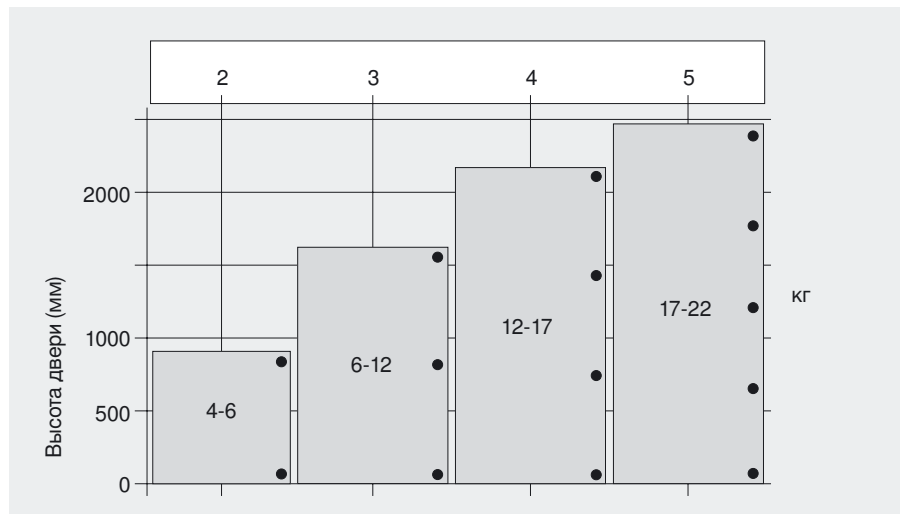
## Ориентировочные значения для алюминиевых рамок/стекла

Толщина фасада FS                      Алюминиевые рамки 19 мм/стекло 4 мм                      AVENTOS HF/HS/HL + вес ручки  
 Плотность                                      2500 кг/м<sup>3</sup>                                      AVENTOS HK + двойной вес ручки

### Ориентировочные значения веса фасада FG (кг) без ручки

Высота фасада FH (мм)	Ширина фасада FB (мм)												
	400	450	500	550	600	700	800	900	1000	1200	1500	1800	
300	1.6	1.8	2.0	2.2	2.4	2.7	3.1	3.5	3.8	4.6	5.7	6.8	
350	1.9	2.1	2.3	2.5	2.7	3.1	3.5	4.0	4.4	5.2	6.5	7.7	
400	2.1	2.3	2.6	2.8	3.0	3.5	4.0	4.4	4.9	5.9	7.3	8.7	
450	2.3	2.6	2.8	3.1	3.4	3.9	4.4	4.9	5.5	6.5	8.1	9.6	
500	2.6	2.8	3.1	3.4	3.7	4.3	4.8	5.4	6.0	7.1	8.8	10.6	
550	2.8	3.1	3.4	3.7	4.0	4.7	5.3	5.9	6.5	7.8	9.6	11.5	
600	3.0	3.4	3.7	4.0	4.4	5.0	5.7	6.4	7.1	8.4	10.4	12.4	
650	3.3	3.6	4.0	4.3	4.7	5.4	6.2	6.9	7.6	9.0	11.2	13.4	
700	3.5	3.9	4.3	4.7	5.0	5.8	6.6	7.4	8.1	9.7	12.0	14.3	
750	3.7	4.1	4.6	5.0	5.4	6.2	7.0	7.8	8.7	10.3	12.8	15.2	
800	4.0	4.4	4.8	5.3	5.7	6.6	7.5	8.3	9.2	10.9	13.6	16.2	
850	4.2	4.7	5.1	5.6	6.1	7.0	7.9	8.8	9.7	11.6	14.3	17.1	
900	4.4	4.9	5.4	5.9	6.4	7.4	8.3	9.3	10.3	12.2	15.1	18.0	
950	4.7	5.2	5.7	6.2	6.7	7.7	8.8	9.8	10.8	12.8	15.9	19.0	
1000	4.9	5.5	6.0	6.5	7.1	8.1	9.2	10.3	11.3	13.5	16.7	19.9	
1040	5.1	5.7	6.2	6.8	7.3	8.4	9.5	10.7	11.8	14.0	17.3	20.7	

## Количество петель

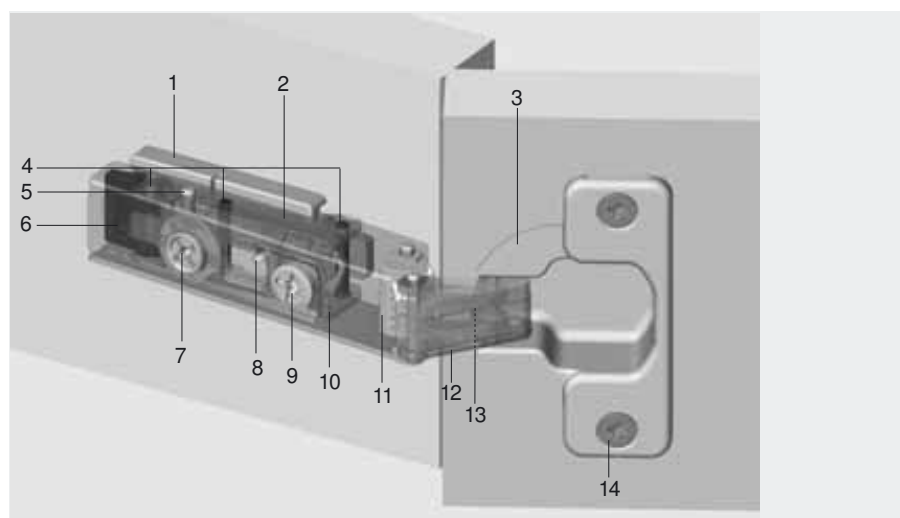


Количество петель зависит от высоты и веса двери.

Чтобы обеспечить устойчивость двери, расстояние между петлями должно быть как можно больше.

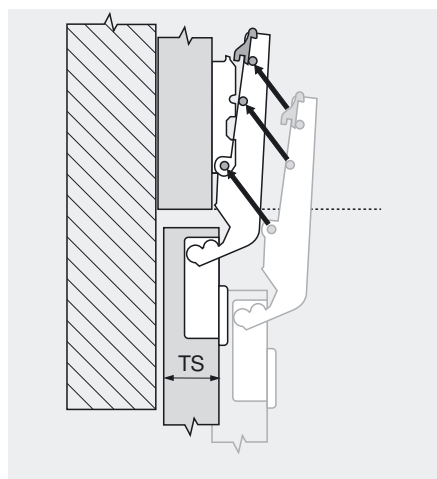
Указания по высоте и весу двери применимы к двери шириной 600 мм.

## Составные части петли и технология

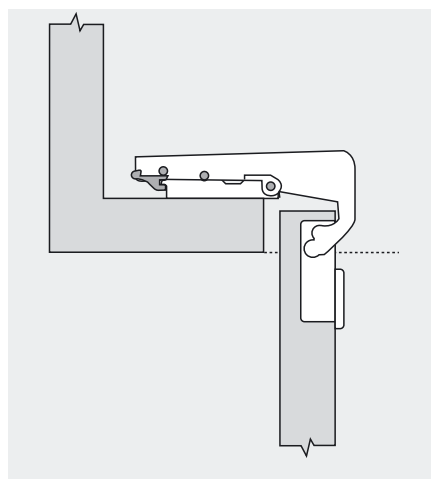


- 1 Ответная планка
- 2 Плечо петли
- 3 Чашка петли
- 4 Три защелки
- 5 Предохранительный штифт
- 6 Механизм CLIP
- 7 Регулировочный винт (регулировка по глубине)
- 8 Эксцентрик для регулировки по высоте (на ответной планке)
- 9 Винт для регулировки по ширине
- 10 Держатель пластины
- 11 Пружинный механизм закрывания
- 12 Внешний шарнир
- 13 Внутренний шарнир
- 14 Крепежные шурупы

## CLIP/CLIP top: теорет. необходимое пространство для монтажа/демонтажа



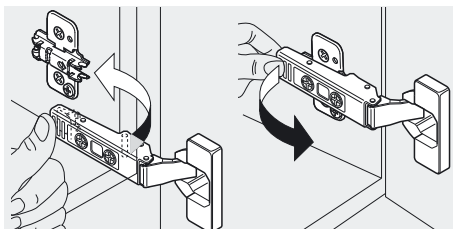
TS Макс. толщина двери в мм



Учитывайте пространство, необходимое для отщелкивания петли!

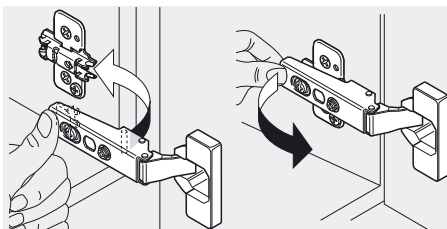
	Теорет. макс. толщина двери TS (мм)	
	Каркас 16 мм	Каркас 19 мм
	<b>Ответная планка</b>	
		<b>0 мм</b>
100°	21	24
107°	20	23
120°	20	23
120° спецпетля	18	21
155°	9	12
170°	19	22
95°	26	29
94°	17	20
	<b>Каркас 16 мм</b>	<b>Каркас 19 мм</b>
	<b>Ответная планка</b>	
		<b>3 мм</b>
100°	24	27
107°	23	26
120°	23	26
120° спецпетля	21	24
155°	12	15
170°	22	25
95°	29	32
94°	20	23

## Крепление плеча петли



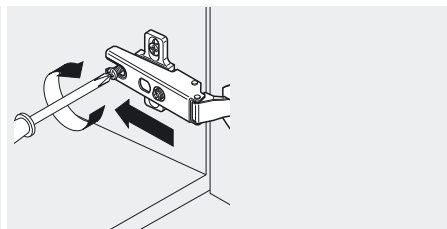
### Монтаж CLIP top

Монтаж и демонтаж без инструментов защелкиванием/отщелкиванием



### Монтаж CLIP

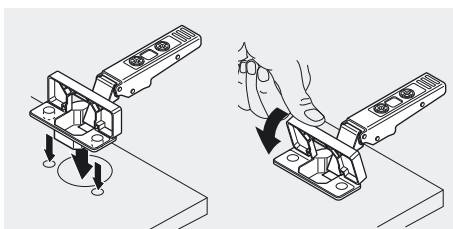
Монтаж и демонтаж без инструментов защелкиванием/отщелкиванием



### Монтаж MODUL

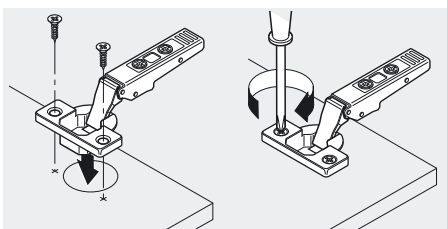
Петля надевается на ответную планку и крепится с помощью предварительно вмонтированного винта

## Установка чашки петли



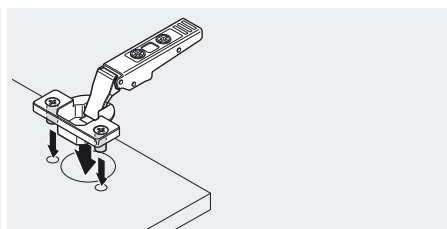
### Монтаж INSERTA

Монтаж без инструментов, демонтаж без остатка



### Установка на саморезах

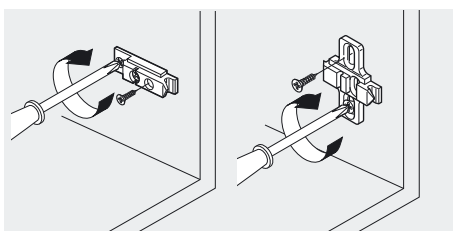
Чашка крепится с помощью 2-х саморезов



### Монтаж на пробки

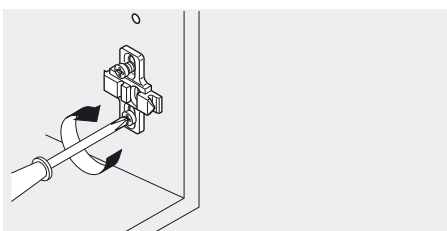
Устанавливается прессом

## Монтаж ответной планки



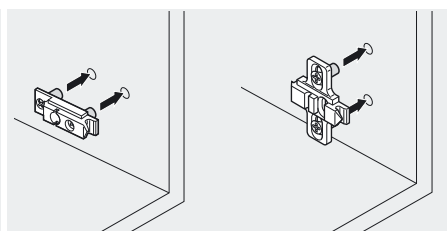
### Установка на саморезы

Крепление с помощью саморезов



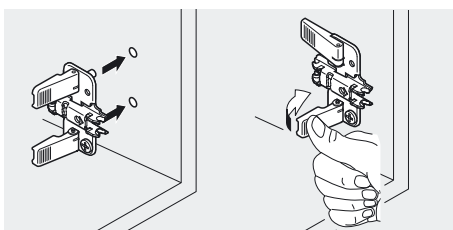
### Установка на евровинты

Установка в серийные отверстия с помощью евровинтов



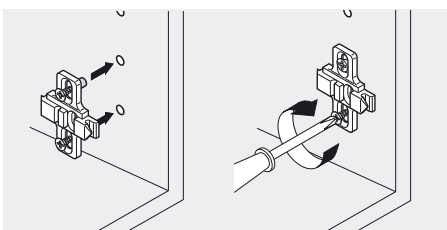
### Монтаж на пробки под пресс

Устанавливается прессом



### Монтаж INSERTA

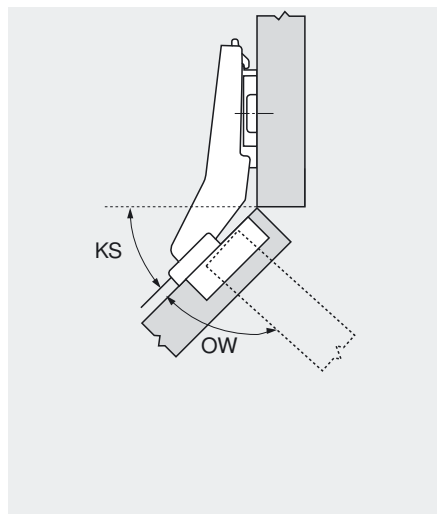
Монтаж в серийные отверстия без инструментов



### Установка EXPANDO (распорные пробки)

Установка в серийные отверстия с помощью вмонтированных специальных шурупов с распорными пробками

## Угловые петли – определение угла



### Факторы, незначительно уменьшающие указанный угол открывания:

- Маленький зазор между дверью и каркасом
- Толщина двери
- Большое расстояние от края до чашки
- Регулировка по ширине в целях уменьшения наложение фасада

KS Угол корпуса = угол установки

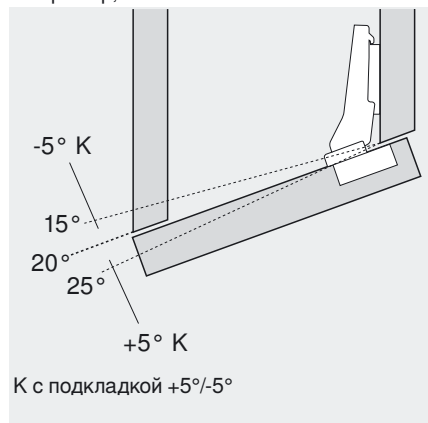
Например, 45°

OW Угол открывания

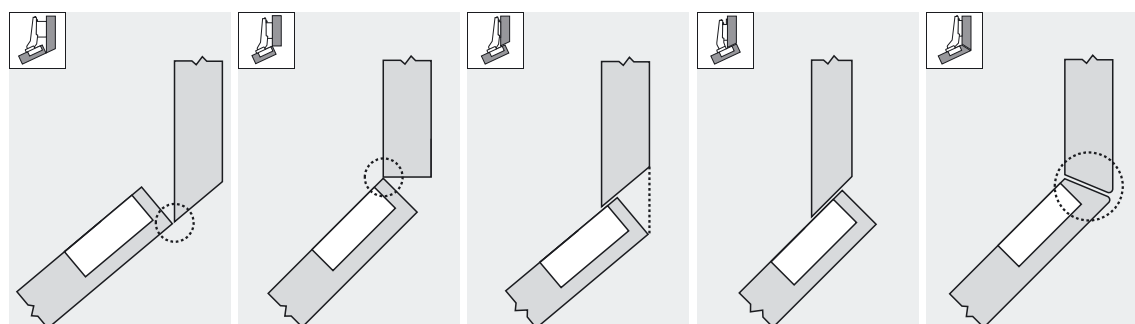
Например, 95°

### Возможны корпуса с углом установки от -5° до +50°

Например, петля 20°



## Угловые петли – варианты установки петли



### Вкладная

Стыкуются внешний угол двери с внутренним углом корпуса

### Полунакладная

Стыкуются внутренний угол двери с внутренним углом корпуса

### Накладная

Внешний угол двери и внешний угол корпуса находятся на одной прямой

### Макс. наложение

В зависимости от конструкции петли

### Встык

Стыкуются внутренний и внешний углы двери и корпуса

Способы достижения необходимого варианта:

- Угловые петли
- Высота ответной планки
- Крепеж ответной планки
- Подкладки
- Регулировка петли

## Обозначение угла и изгиба плеча на угловой петле



Например: 30° II

30° Угол установки

II Накладная

Изгиб плеча петли:

I Полунакладная

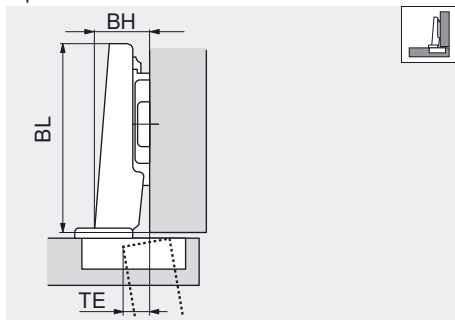
II Накладная

III Макс. наложение

## Размеры петли

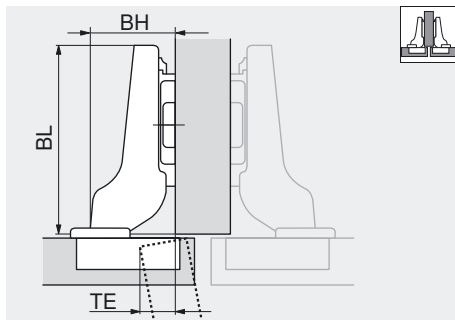
### Накладная дверь

Прямое плечо петли



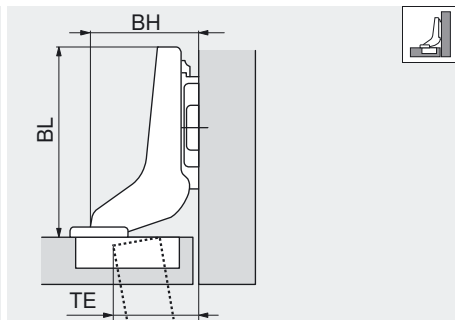
### Полунакладная дверь

Изгиб плеча петли 9.5 мм



### Вкладная дверь

Изгиб плеча петли 18 мм



BH Высота плеча

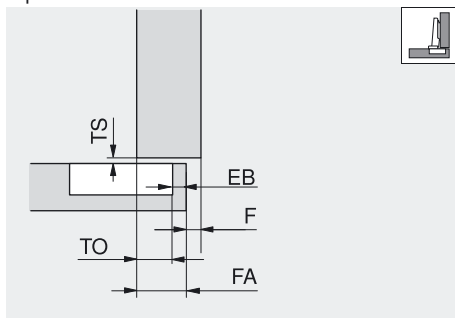
BL Длина плеча

TE Вхождение двери

## Установочные размеры

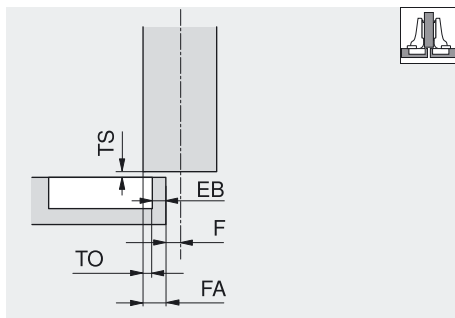
### Накладная дверь

Прямое плечо петли



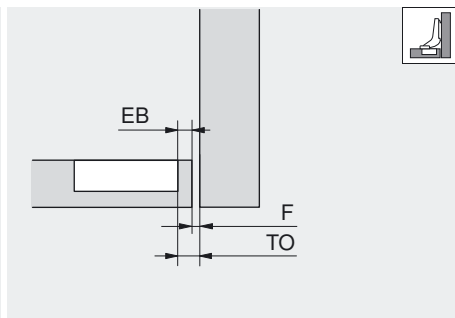
### Полунакладная дверь

Изгиб плеча петли 9.5 мм



### Вкладная дверь

Изгиб плеча петли 18 мм



TS Зазор двери

EB Расстояние до отверстия

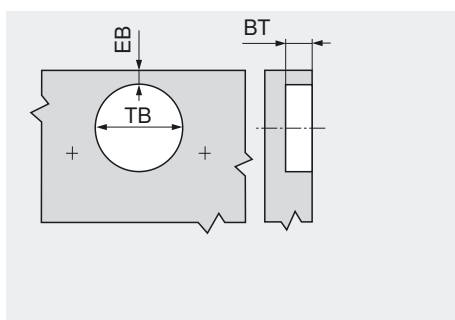
TO Наложение чашки = константа

FA Наложение фасада

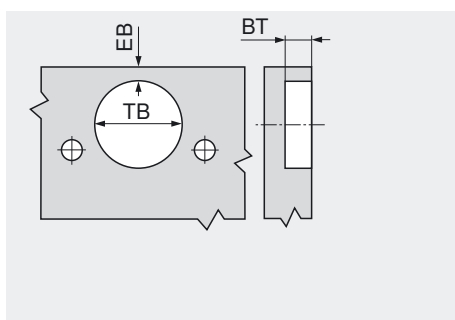
F Зазор

## Размеры чашки петли и схема сверления

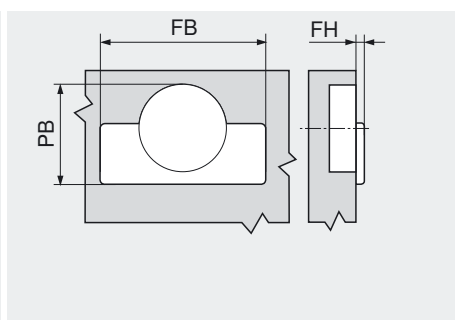
### Монтаж на шурупах



### Монтаж INSERTA/под пресс



### Размеры чашки петли



BT Глубина сверления

EB Расстояние до отверстия

TB Диаметр отверстия под чашку

BT Глубина сверления

EB Расстояние до отверстия

TB Диаметр отверстия под чашку

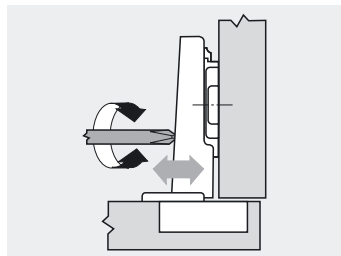
FB Ширина фланца

FH Высота фланца

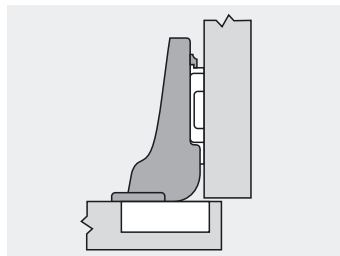
PB Необходимое пространство

- ▶ Система петель
- ▶▶ Наложение фасада

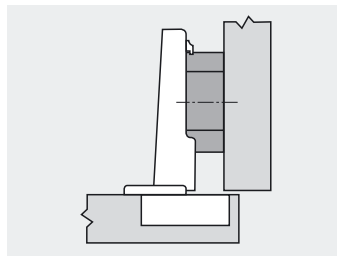
## Способы регулировки наложения фасада



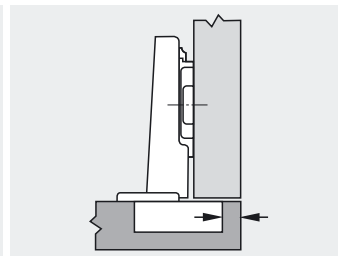
Регулировка по ширине



Изгиб плеча петли

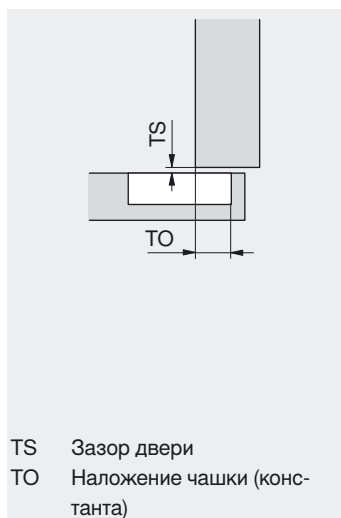


Ответная планка с подъемом



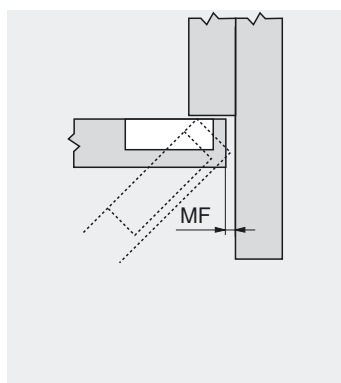
Изменение расстояния от чашки

## Заводская настройка при накладной двери

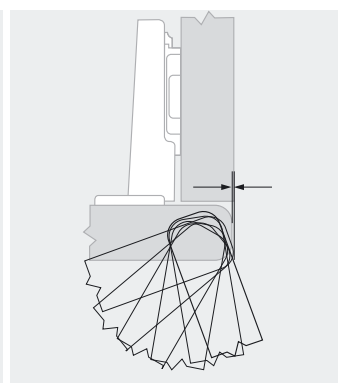
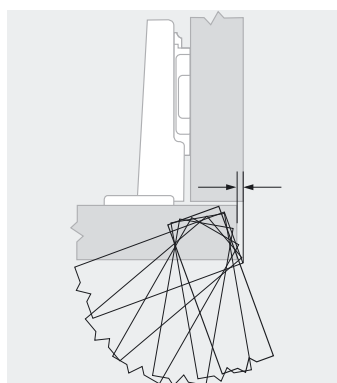
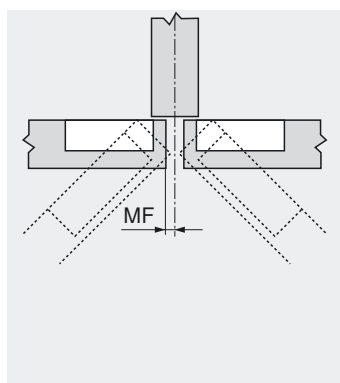


	CLIP top/CLIP		MODUL		Допуски
<b>Наложение чашки TO (константа)</b>	100° - 170°	11.0 мм	100° - 170°	11.0 мм	± 0.5 мм
	Mini/стекло	10.0 мм	Дверь холодильника	10.5 мм	
	120° спецпетля	13.0 мм			
	Профильная дверь	11.0 мм			
<b>Регулировка по ширине</b>	100° - 170°	± 2.0 мм	100° - 170°	± 2.0 мм	-
	Mini/стекло	+0.5 / -3.5 мм	Дверь холодильника	0 / -4 мм	
	Профильная дверь	± 2.0 мм			
<b>Зазор двери TS</b>	CLIP top	1.5 мм			± 0.3 мм
	CLIP	1.2 мм			
<b>Регулировка по глубине</b>	CLIP top	-2 / +3 мм	100° - 170°	± 2.0 мм	± 0.5 мм
	CLIP	-1 / +3 мм	Дверь холодильника	± 2.0 мм	
	Mini/стекло	± 2.0 мм			

## Минимальный зазор



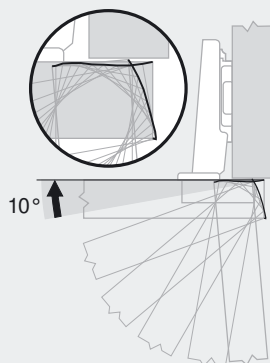
MF Минимальный зазор для открывания двери



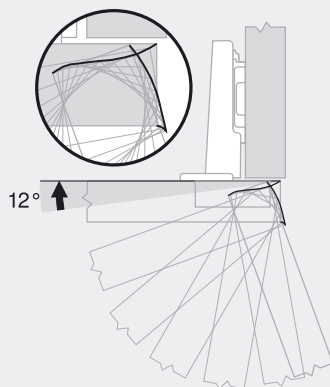
Минимальный зазор указан для двери с закругленными кромками с радиусом 1 мм. При больших радиусах минимальный зазор уменьшается

## Траектория движения двери при закрывании

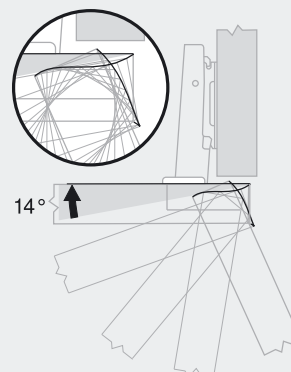
Петля 100°



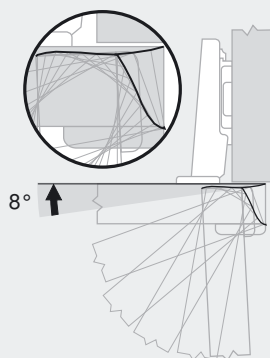
Петля 107°



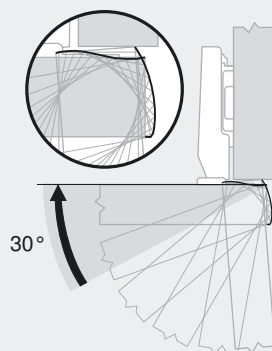
Петля 120°



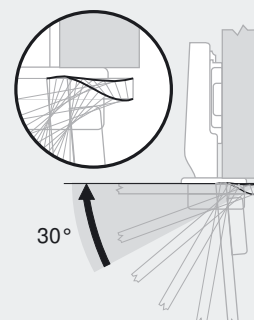
Петля для профильных дверей 95°



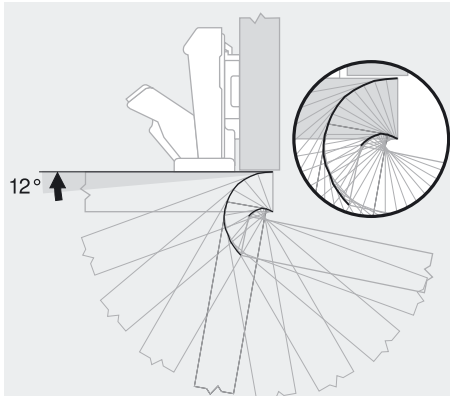
Петля Мини 94°



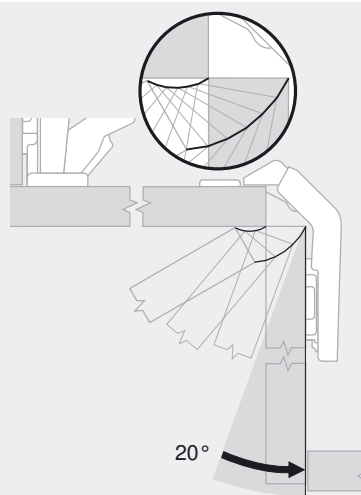
Петля для стеклянных дверей 94°



Петля 170°



Петля для складных дверей 60°

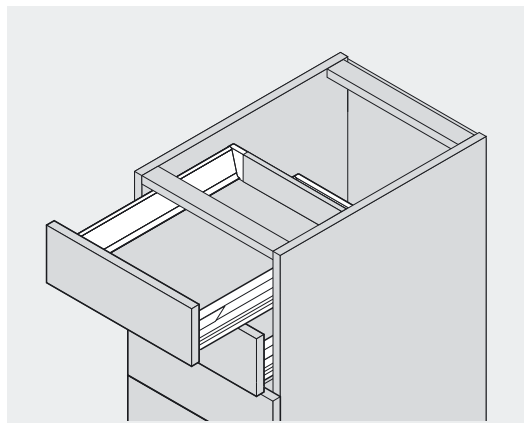
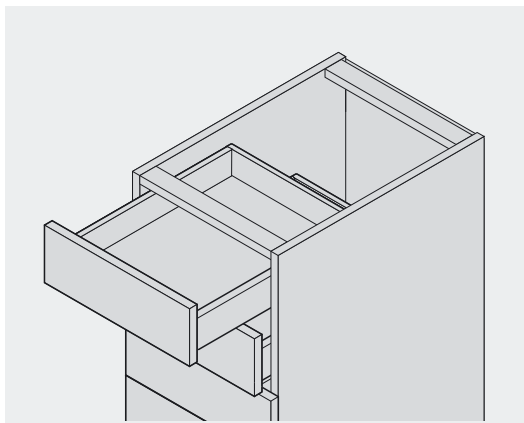


Указание

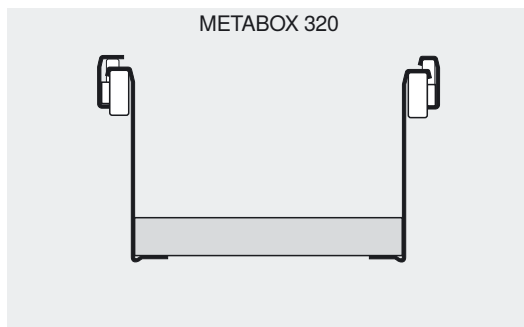
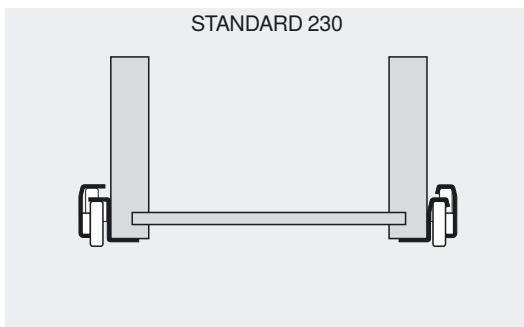
В зависимости от формы двери, толщины двери и настроек петли максимальный угол открывания может ограничиваться корпусом.

## Деревянный ящик

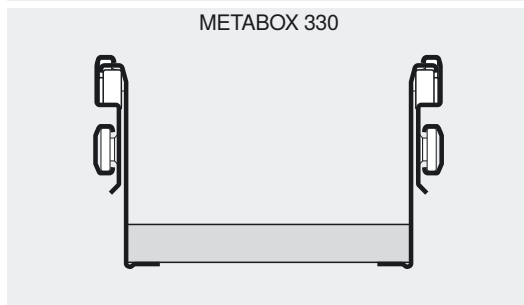
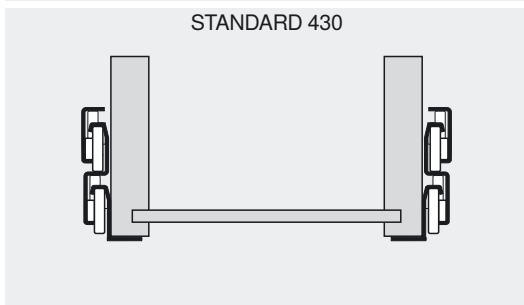
## Ящик с боковинами из стали



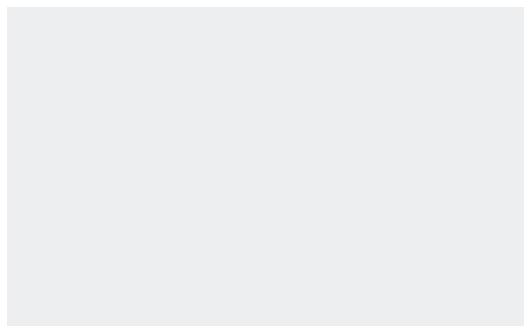
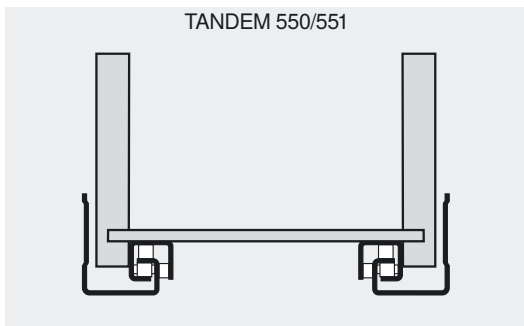
**Видимая система**  
Частичное выдвижение



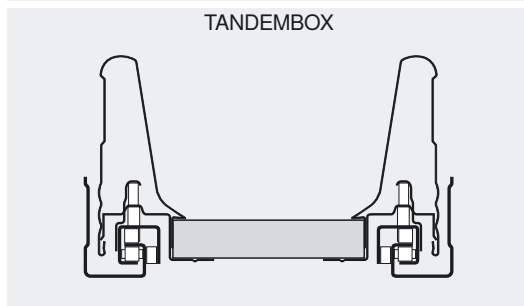
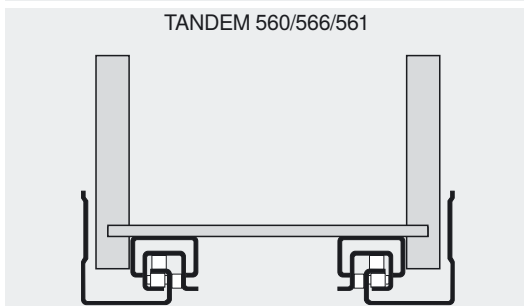
**Видимая система**  
Полное выдвижение



**Скрытая система**  
Частичное выдвижение



**Скрытая система**  
Полное выдвижение



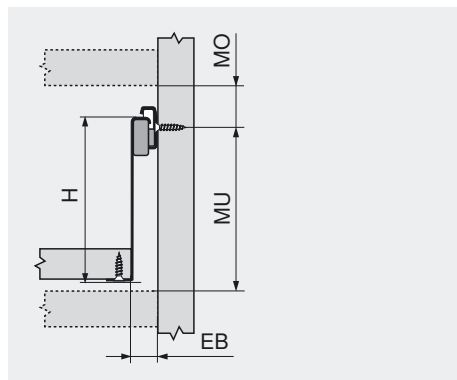
# Информация



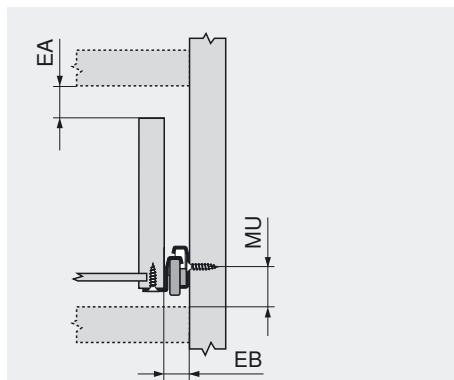
## ► Системы выдвижения

## ►► Размеры

### Необходимое пространство в корпусе

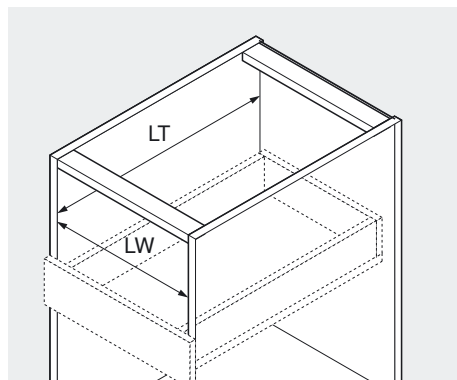


H Высота боковины  
EB Необходимая ширина для установки  
MO Минимальное расстояние сверху  
MU Минимальное расстояние снизу



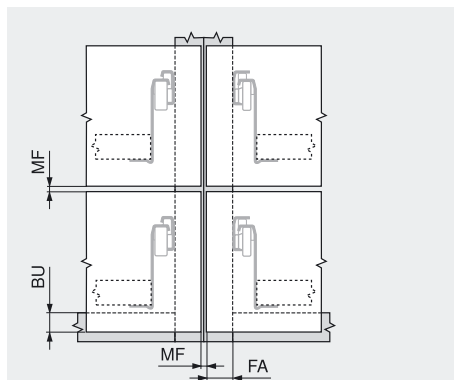
EA Необходимое пространство сверху  
EB Необходимая ширина для установки  
MU Минимальное расстояние снизу

### Размеры каркаса



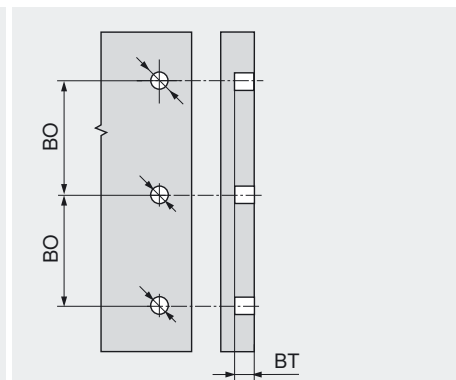
LW Внутренняя ширина каркаса  
LT Внутренняя глубина корпуса

### Наложение фасада Мин. зазор



MF Минимальный зазор  
FA Наложение фасада

### Схема сверления Крепление фасада

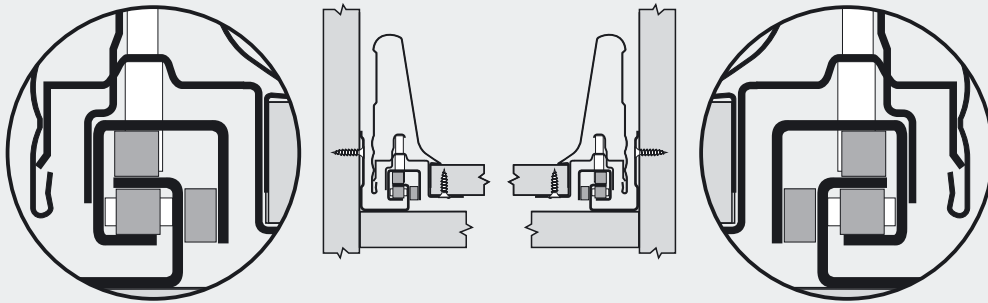


BT Глубина сверления  
BO Позиция сверления

## Допуски для различных систем ящиков

### TANDEMBOX

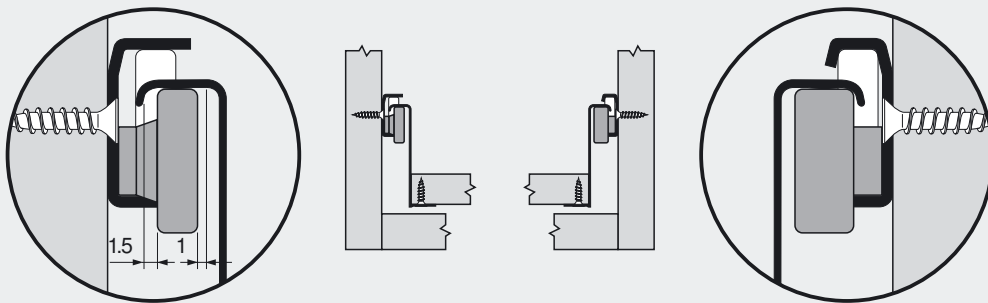
Компенсация погрешности, допуск  $\pm 1.5$  мм



### МЕТАВОХ

Слева: допуск  $+ 1.5 / - 1$  мм

Справа: принудительное ведение

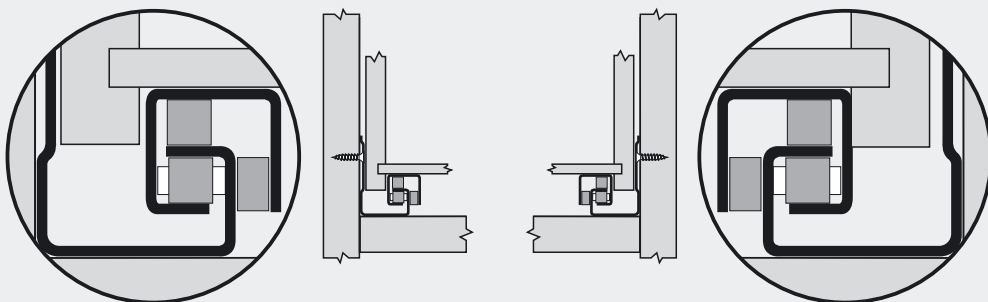


### TANDEM

Компенсация погрешностей (по ширине ящика)

Справа: принудительное ведение

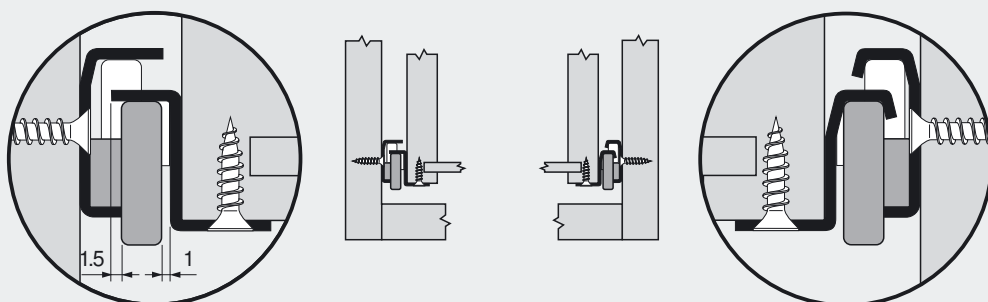
До толщины боков. макс. 15.5 мм:  
 $+2.0/-0$  мм  
 До толщины боков. макс. 16.0 мм:  
 $+1.5/-0$  мм



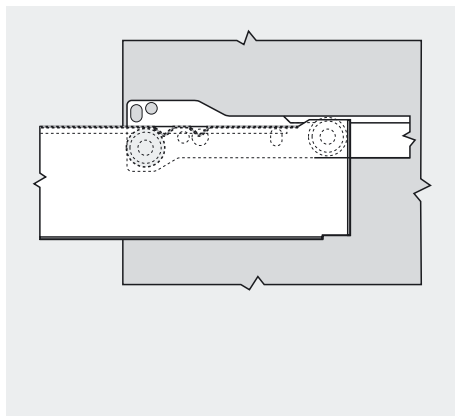
### STANDARD

Слева: допуск  $+ 1.5 / - 1$  мм

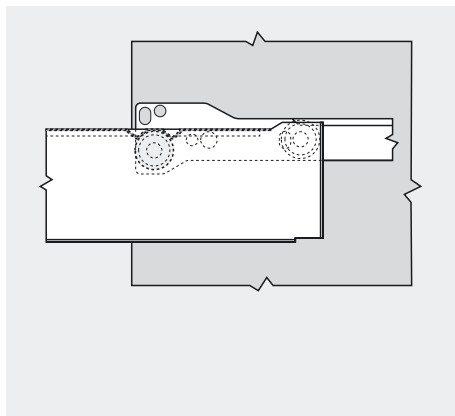
Справа: принудительное ведение



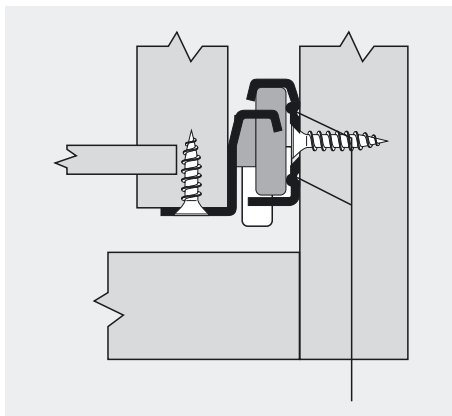
## Фиксация ящика и защита роликов



Остановка ящика обеспечивается первым изгибом на направляющей



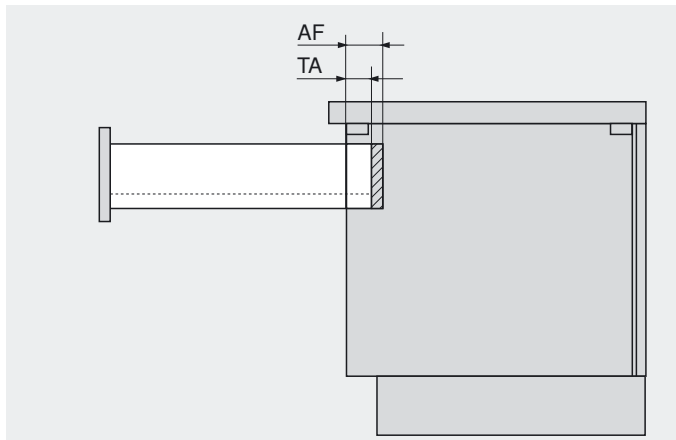
Фиксация ящика (например для чистки) обеспечивается двумя изгибами на направляющей



Дополнительные изгибы направляющей защищают ролики от выступающих шурупов

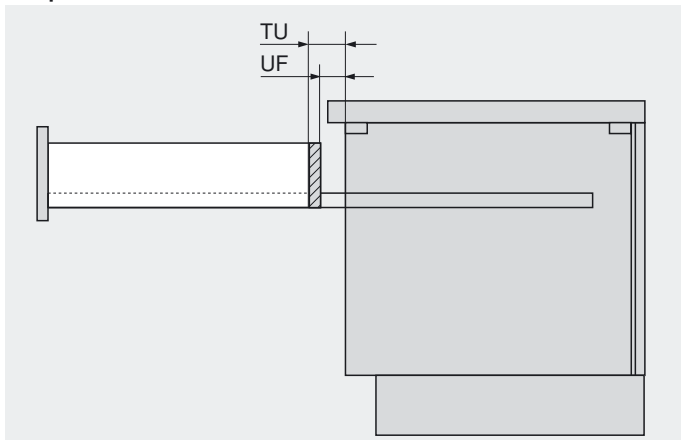
## Потеря при выдвижении

### Частичное выдвижение



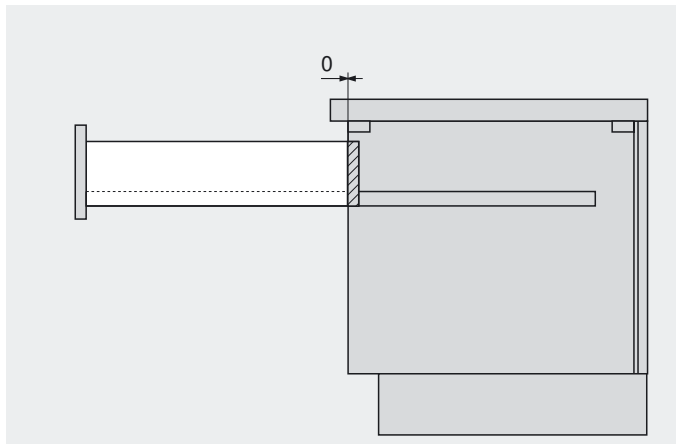
TA Реальная потеря при выдвижении  
AF Потеря при выдвижении направляющей

### Сверхвыдвижение



UF Сверхвыдвижение направляющей  
TU Реальное сверхвыдвижение

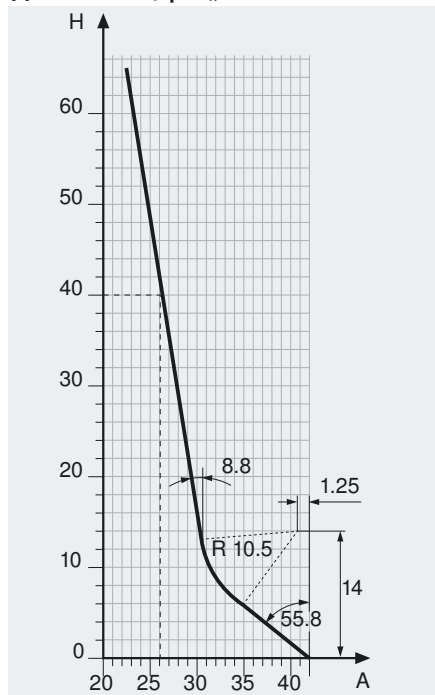
### Полное выдвижение



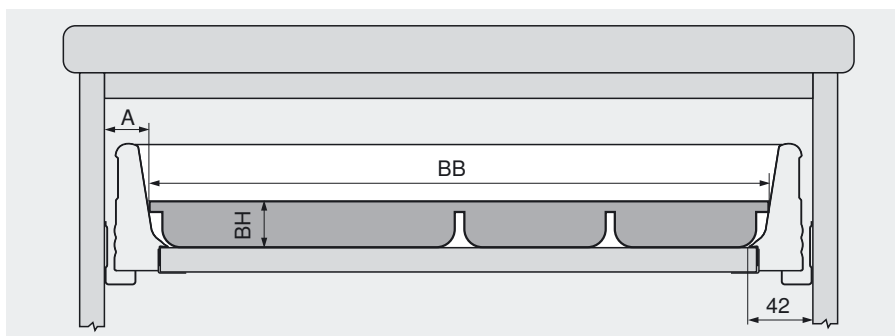
## Системы BOX

При расчете ширины лотков необходимо принять во внимание закругление цагг систем BOX.

Для высоты цагги „M“



Внутренняя ширина лотка также зависит от его высоты.



### Размер вкладного лотка для стол. приборов:

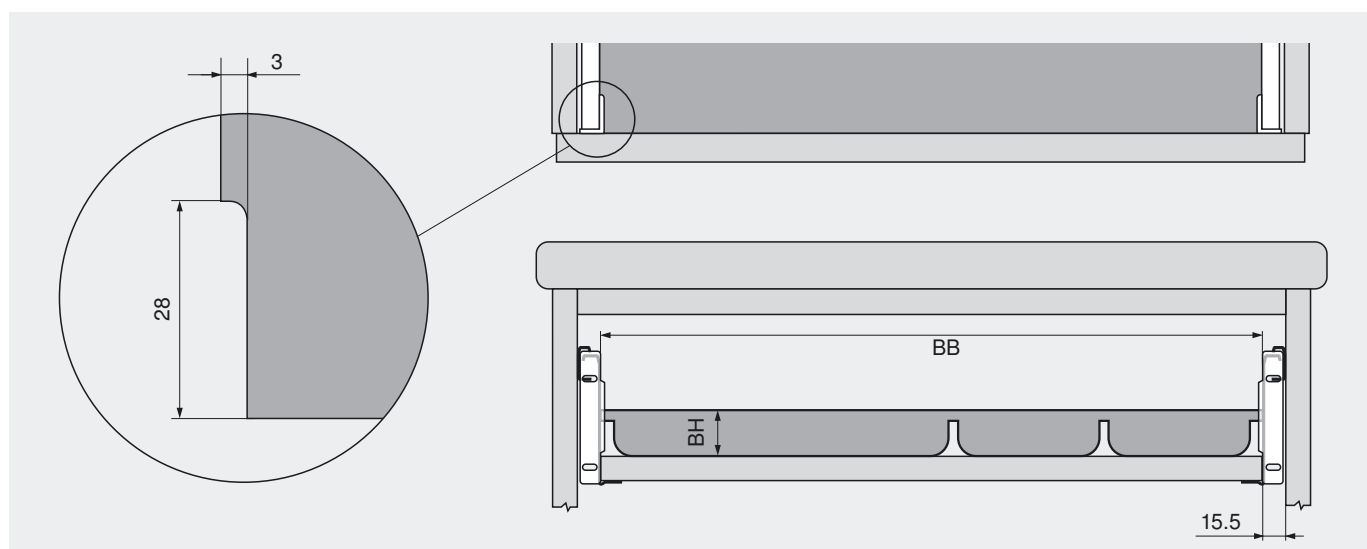
Высота BH выбирается по желанию  
 Длина = номинальная длина цагги - 26 мм  
 Ширина BB = внутренняя ширина - 2 x A

### Пример:

Высота лотка BH = 40 мм  
 Внутренняя ширина = 330 мм  
 Ширина лотка BB = 330 - 2 x 26 = 278 мм

## МЕТАBOX

На обеих сторонах лотка нужны выемки для креплений фасада.



### Размер вкладного лотка для стол. приборов:

Высота BH выбирается по желанию  
 Деревянная задняя стенка: длина = номинальная длина цагги - 2 мм - толщина задней стенки  
 Задняя стенка из стали: длина = номинальная длина цагги - 16 мм  
 Ширина BB = внутренняя ширина - 31 мм  
 Для определения размеров выемок, см. чертеж



A		
<b>AVENTOS HF</b>	Складной подъемный механизм	36
<b>AVENTOS HK</b>	Поворотный подъемный механизм	68
<b>AVENTOS HL</b>	Вертикальный подъемный механизм	60
<b>AVENTOS HS</b>	Откидной подъемный механизм	52
B		
<b>BLUMOTION</b>	Совершенное движение, мягкое и бесшумное для подъемников, ящиков и дверей	166
C		
<b>CRISTALLO</b>	Петля CRISTALLO для стеклянных и зеркальных дверей. Петля на клею, сверления отверстий не требуется	110
D		
<b>DYNAMIC SPACE</b>	Новый стандарт кухни для оптимизации использования пространства и перемещений	18
M		
<b>METAFIL – каркас подвесного архива</b>	Каркас для развешивания и разделения офисных папок в ящике	266 388
S		
<b>SERVO-DRIVE</b>	Система открывания с электрическим приводом для ящиков	276 458
<b>SPACE CORNER</b>	Угловой шкаф. Удобная эргономичная альтернатива обычным решениям типа каруселей за вращающимися или складными дверьми	250
<b>SYNCROMOTION</b>	Оригинальная технология смещения фасадов у SPACE CORNER (углового шкафа): при открывании фасады смещаются к центру, чтобы не задевать за фасады соседних корпусов	250
T		
<b>TIP-ON</b>	Механическая система открывания для фасадов без ручек – для дверей и систем выдвижения	182 508
A		
<b>Адаптер к несущему профилю</b>	Для крепления привода на горизонтальном несущем профиле	300 304

<b>Безопасность для пальцев</b>	В средней петле CLIP top находится механизм, предотвращающий защемление пальцев при случайном попадании между верхним и нижним фасадом	38
<b>Блок питания Blum</b>	Блок питания Blum можно использовать во всем мире. Он преобразовывает локальное сетевое напряжение любой страны в 24 В DC (постоянное).	279 312
<b>Блокировка от детей</b>	Встроенное устройство, предотвращающее нежелательное снятие ящика	661
<b>Блокировка снятия</b>	Препятствует случайному снятию выдвижного ящика	661
<b>Быстрозъемный патрон</b>	Для быстрой замены сверла на станке без инструментов	626
B		
<b>Валики пластмассовые</b>	Направляющие снабжены системой валиков из высококачественного синтетического материала (TANDEM)	404
<b>Ванна для бутылок ORGA-LINE</b>	Съемный, легко чистящийся лоток для бутылок из нержавеющей стали	343
<b>Вкладная дверь</b>	Дверь находится внутри каркаса (между боковинами)	669
<b>Внутр. глубина каркаса</b>	Глубина каркаса от передней кромки до внутренней поверхности задней стенки	673
<b>Внутр. ширина каркаса LW</b>	Ширина каркаса от левой внутренней кромки до правой внутренней кромки	673
<b>Внутренний ящик/высокий внутренний ящик</b>	Выдвижной ящик, расположенный за дверью или ящиком с высоким фасадом	228 236
<b>Вхождение двери</b>	Расстояние перекрытия каркаса фасадом при открывании двери	83
<b>Высота плеча петли</b>	Высота петли с учетом ответной планки с подъемом 0 мм	669
Г		
<b>Галерея выдвижная</b>	Выдвижная полка; боковины собираются из трубчатых бортиков	532

<b>Глубина сверления</b>	Глубина сверления под чашку	669
	петли, ответную планку или под крепления фасада	673
<b>Головка</b>	Приспособление к станку, осуществляющее различные варианты сверления	624
<b>Головка (комби)</b>	Для вертикального и торцевого сверления плиты	626
<b>Д</b>		
<b>Дверь с рамкой</b>	Дверь с узкой рамкой из древесины	114
<b>Держатель CLIP</b>	Для узких алюминиевых рамок в AVENTOS HF используются держатели CLIP	40
<b>Держатель кабеля</b>	Для крепления электрокабеля на корпусе без инструментов	279
		461
<b>Держатель несущего профиля</b>	Для крепления несущего профиля в корпусе	278
		306
<b>Держатель ножей ORGA-LINE</b>	Для размещения 9 ножей различного размера	333
<b>Держатель поперечного разделителя</b>	Соединительный элемент между поперечным разделителем и BOXSIDE	336
<b>Держатель специй ORGA-LINE</b>	Для размещения емкостей для специй различных размеров	342
<b>Держатель тарелок</b>	Эргономичное решение для хранения тарелок в ящике с высоким фасадом	337
<b>Держатель</b>	Для крепления BLUMOTION и TIP-ON для дверей	178
<b>Диаметр чашки</b>	Диаметр чашки петли и одновременно диаметр отверстия	669
<b>Дистанционный амортизатор Blum</b>	Дистанционный амортизатор для SERVO-DRIVE обеспечивает необходимый ход срабатывания для активизации привода	278
		281
<b>Длина плеча</b>	Длина плеча петли	669
<b>Е</b>		
<b>Евровинты</b>	Винт для отверстий Ø 5 мм	162
<b>З</b>		
<b>Забивка</b>	Монтаж, облегчающее забивку разных типов креплений в изделие	604

<b>Заводская настройка</b>	Или нулевая позиция. Фурнитура поставляется с завода в заранее установленном стандартном положении под двери или фасады	670
<b>Заглушка – петля для стеклянных дверей</b>	Декоративная заглушка, крепящая пластмассовую чашку петли к стеклу	112
<b>Заглушка (плечо петли)</b>	Заглушка для „украшения“ плеча петли. По запросу с логотипом клиента	161
<b>Заглушка на чашку петли</b>	Декоративная заглушка для чашек петель под саморез и под пресс	82
<b>Заглушка несущего профиля</b>	Защита от прикосновения для открытых концов кабеля на конце несущего профиля – используется при конструкции корпуса с вертикальной рейкой	278
		460
<b>Заглушки</b>	Декоративные заглушки для петель и систем BOX, по запросу с логотипом клиента	38
		161
		220
<b>Зазор двери TS</b>	Зазор между дверью и кромкой каркаса при закрытой двери	670
<b>Зазор между дверьми</b>	Зазор между двумя дверьми или расстояние между дверью и стеной	669
<b>Замок</b>	Устройство, соединяющее деревянный ящик с направляющей (TANDEM)	404
<b>Защита концов кабеля</b>	Защита от прикосновения – надевается на открытые концы кабеля	278
		460
<b>И</b>		
<b>Изгиб плеча петли</b>	Изгиб плеча петли (в полунакладных и вкладных петлях)	669
<b>К</b>		
<b>Кабель несущего профиля</b>	Электрокабель в несущем профиле	282
		291
<b>Кабель синхронизации</b>	Два привода, которые должны срабатывать одновременно, необходимо соединить кабелем синхронизации	279
		315
<b>Компенсация погрешности</b>	Боковой допуск в системе направляющих	672
<b>Комплект рычагов</b>	Рычаги для AVENTOS HS и HL соединяют силовой механизм с фасадом	54
		62

<b>Константа</b>	Или наложение чашки: размер перекрытия каркаса чашкой петли при закрытом положении двери. Данные действительны для ответных планок с подъемом 0 мм	<b>669</b>
<b>Коэффициент мощности</b>	Служит для выбора типа силового механизма и их количества	<b>38</b>
<b>Крепление блока питания</b>	Блок питания просто и надежно располагается в креплении блока питания	<b>279</b> <b>461</b>
<b>Крепление фасада</b>	Фурнитура для крепления фасада к ящику	<b>220</b>
<b>Кронштейн/фасадный угол</b>	Устройство для крепления высокого фасада к ящику	<b>532</b>
<b>Л</b>		
<b>Лампа-индикатор</b>	Индикаторы LED в приводе и блоке питания показывают готовность к эксплуатации	<b>315</b>
<b>Линейка</b>	Металлический профиль со шкалой и упорами для фиксации заготовки под установочные размеры	<b>626</b>
<b>М</b>		
<b>Матрица с шипами</b>	Шаблон для разметки позиций крепления/сверления под фурнитуру	<b>605</b>
<b>Матрица</b>	Дополнительное приспособление к станку для установки фурнитуры	<b>627</b>
<b>Механизм самозакрывания BLUMATIC</b>	Механизм, обеспечивающий самозакрывание ящика на конечном этапе задвижения	<b>404</b>
<b>Минимальный зазор (при дверях)</b>	Зазор, оставляемый между дверью и каркасом, необходимый для открывания двери (зависит от типа петли и толщины двери)	<b>670</b>
<b>Минимальный зазор (при системах выдвижения)</b>	Необходимый зазор для открывания выдвижного ящика	<b>673</b>
<b>Монтаж EXPANDO</b>	Петля крепится к изделию предварительно вмонтированными винтами с распорными пробками	<b>667</b>
<b>Монтаж INSERTA</b>	Монтаж фурнитуры без инструментов	<b>164</b> <b>270</b>
<b>Н</b>		
<b>Направляющие к каркасу</b>	Та часть системы выдвижения, которая крепится к каркасу	<b>528</b>

<b>Набор для бутылок ORGA-LINE</b>	Состоит из ванны для бутылок, поперечных разделителей и межсекционной стенки	<b>343</b>
<b>Нагрузка динамическая</b>	Допустимая нагрузка на направляющие (собственный вес ящика + содержимое) при открывании и закрывании	<b>658</b>
<b>Нагрузка статическая</b>	Допустимая нагрузка на направляющие (вес ящика с содержимым + доп. кратковременная нагрузка на фасад) с ящиком в неподвижном состоянии	<b>663</b>
<b>Накладная дверь</b>	Дверь покрывает кромку каркаса	<b>669</b>
<b>Накладной фасад</b>	Фасад, покрывающий нижнюю, верхнюю и боковые кромки каркаса	<b>673</b>
<b>Наложение фасада</b>	Расстояния, на которые фасад покрывает нижнюю, верхнюю и боковые кромки каркаса	<b>673</b>
<b>Направляющая для рычага</b>	Для четкого движения без заминок при открывании с использованием SERVO-DRIVE	<b>278</b> <b>315</b>
<b>Направляющие</b>	Направляющие с системой валиков из синтетического материала	<b>672</b>
<b>Направляющие видимые</b>	Направляющие, видимые при выдвигании ящика	<b>528</b>
<b>Направляющие к ящику</b>	Та часть системы выдвижения, которая крепится к ящику или к полке	<b>528</b>
<b>Направляющие роликовые</b>	Направляющие с пластмассовыми роликами	<b>672</b>
<b>Направляющие скрытые</b>	Направляющие, не видимые при открытом ящике, смонтированные к его дну	<b>672</b>
<b>Необходимая ширина для установки</b>	Пространство сбоку ящика, необходимое для установки направляющей. Требуется учесть при расчете размеров ящика	<b>673</b>
<b>Необходимое для установки и снятия пространство</b>	Необходимое пространство (сверху) для снятия и установки ящика	<b>673</b>
<b>Необходимое пространство</b>	Необходимое пространство для установки выдвижных систем внутри корпуса	<b>673</b>

<b>Несущий профиль</b>	На несущем профиле крепятся приводы	278 280
<b>Номинальная длина систем направляющих</b>	Величина, указанная в каталоге, для определения размера ящика	221
<b>Нулевая позиция</b>	Или заводская установка. Фурнитура поставляется с завода в заранее установленном стандартном положении под двери или фасады	92
<b>Нулевое вхождение</b>	При использовании петли с нулевым вхождением дверь в открытом положении полностью „вынесена“ за габариты каркаса	92
<b>О</b>		
<b>Ограничитель глубины сверления</b>	Ограничитель обеспечивает одинаковую глубину сверления, независимо от толщины плиты	642
<b>Остановка в любом положении</b>	AVENTOS останавливается в любом положении	38
<b>Ответная планка с пробками под пресс</b>	Ответная планка устанавливается под пресс оборудованием или забивкой. Требуется предварительное сверление каркаса	667
<b>Ответная планка для петель с двух сторон каркаса</b>	Ответная планка для петель с обеих сторон каркаса монтируется на одинаковой позиции с обеих сторон каркаса	208
<b>Ответная планка на саморезах</b>	Ответная планка крепится к изделию с помощью саморезов. Как правило, предварительного сверления каркаса не требуется	154
<b>Ответная планка с распорными пробками (EXPANDO)</b>	Ответная планка с распорными пробками и предварительно вмонтированными спецшпурпами	154
<b>Ответная планка с регулировкой по высоте</b>	Ответная планка (цельная или двухсоставная) с регулировкой по высоте с помощью продольного отверстия или эксцентрика	154
<b>Откидной упор</b>	Боковой откидной упор на линейке станка	626

<b>П</b>		
<b>Переключатель Mode (режим)</b>	Single (один): срабатывает только один привод (настройка по умолчанию) Multiple (несколько): приводы, установленные на „Multiple“ (несколько), срабатывают одновременно	314
<b>Переключатель Power (мощность)</b>	Full (полная): настройка по умолчанию Half (половина): для маленьких длин (270 - 300 мм) – ящик выдвигается только на короткое расстояние	314
<b>Петля для зеркальных дверей</b>	Петля CRISTALLO для двойного зеркала. Петля на клею, сверления отверстий не требуется	110
<b>Петля для профильных дверей</b>	Петля для толстых или профильных дверей	94
<b>Петля для складных дверей</b>	Петля для углового шкафа со складными дверьми; используется вместе с петлями с большим углом открывания	116
<b>Петля для угловых шкафов</b>	Петля для углового шкафа 45°	669
<b>Петля под фальшпанель</b>	Петля под фальшпанель (прямая, со скрытым углом)	96
<b>Петля с большим углом открывания</b>	Петля с углом открывания больше, чем на 150°	90
<b>План наладки</b>	Техническое руководство для работы на станке	624
<b>Подъем</b>	Высота ответной планки. Стандартный подъем 0 мм. Ответные планки с большим подъемом изменяют наложение фасада на каркас	154
<b>Полкодержатели</b>	Стяжки-полкодержатели	554
<b>Полное выдвижение</b>	Ящик выдвигается полностью за габариты каркаса	672
<b>Полунакладная дверь</b>	(С двух сторон каркаса) Петли устанавливаются с обеих сторон каркаса. Обе двери покрывают общую кромку каркаса примерно наполовину	669
<b>Поперечный разделитель ORGA-LINE</b>	Служит для организации пространства в ящике с высоким фасадом	336

<b>Поперечный разделитель ORGA-LINE под раскрой</b>	Сделан из алюминиевого профиля, нужный размер можно отрезать циркулярной пилой	<b>336</b>
<b>Поперечный релинг</b>	Поперечное разделение с помощью трубчатых бортиков	<b>349</b>
<b>Потеря при выдвигании, реальная</b>	Расстояние от переднего края каркаса до внутренней поверхности задней стенки ящика	<b>269</b>
<b>Привод</b>	Привод открывает ящик	<b>278</b> <b>460</b>
<b>Продольный разделитель ORGA-LINE</b>	Не позволяет содержимому скользить в ящике, легко переставляется	<b>336</b>
<b>Профиль декоративный</b>	Пластмассовый профиль, обеспечивающий удобную чистку ящика METABOX	<b>389</b>
<b>Прямая ответная планка</b>	Прямая ответная планка с горизонтальным расположением отверстий под саморезы или пробок под пресс	<b>206</b>
<b>Путь срабатывания</b>	Необходимое движение выталкивающего рычага для активизации привода	<b>281</b> <b>463</b>
<b>Р</b>		
<b>Рабочий стол</b>	Подставка под детали для сверлильно-присадочных станков	<b>626</b>
<b>Радиус кромки двери</b>	Радиус на внешней или внутренней кромке двери	<b>670</b>
<b>Распределительный кабель</b>	Через электрокабель элементы корпуса, в частности приводы, снабжаются необходимой энергией. Макс. допустимое рабочее напряжение: 24 V DC (постоянное напряжение)	<b>278</b> <b>313</b>
<b>Расстояние до чашки</b>	Расстояние от переднего края плиты до края отверстия	<b>669</b>
<b>Регулировка наклона фасада</b>	Регулировка наклона фасада с помощью релингов (в ящиках с высоким фасадом)	<b>270</b>
<b>Регулировка плюс/минус</b>	Регулировка в оба направления, исходя из фиксированной точки	<b>164</b> <b>271</b>
<b>Регулировка по высоте</b>	Перемещение фасада (двери) вверх/вниз. Изменяет зазор между двумя фасадами (дверьми) или наложение фасада на каркас сверху и снизу	<b>164</b>

<b>Регулировка по глубине</b>	Регулировка по глубине изменяет зазор между дверью и кромкой каркаса	<b>164</b>
<b>Регулировка трехмерная</b>	Регулировка по высоте, по ширине, по глубине	<b>82</b> <b>396</b>
<b>Регулировка эксцентриком по высоте</b>	Ответные планки с регулировкой по высоте эксцентриком	<b>155</b>
<b>Релинги</b>	Продольный трубчатый бортик для повышения боковины ящика, служащие также для регулировки наклона фасада	<b>230</b>
<b>Рукоятка</b>	Рукоятка станка, с помощью которой на рабочем столе PRO-CENTER выбираются предварительно заданные размеры	<b>624</b>
<b>Ручка и поводок</b>	Поводок соединяет внутренний ящик и фасад ящика перед ним, позволяя одновременно открывать оба ящика	<b>224</b>
<b>С</b>		
<b>С двух сторон каркаса</b>	(Полунакладная петля) Петли установлены с обеих сторон каркаса. Обе двери покрывают общую кромку каркаса примерно наполовину	<b>82</b>
<b>Саморезы</b>	Винт для ДСП со специальной резьбой	<b>74</b>
<b>Сверлильный патрон для быстросъемного патрона</b>	Патрон для сверла под быстросъемное устройство	<b>642</b>
<b>Сверлильный патрон</b>	Зажим под сверла на головках станков	<b>642</b>
<b>Сверхвыдвижение</b>	Задняя стенка ящика выдвигается за габариты каркаса	<b>673</b>
<b>Сетевой кабель</b>	Для подключения к местной электросети должен использоваться сетевой кабель с соответствующим для данной страны штекером	<b>279</b> <b>461</b>
<b>Силовой механизм</b>	Открывает AVENTOS с помощью пакета пружин и позволяет остановить его в любой позиции	<b>38</b>

<b>Система упоров</b>	Набор передвижных упоров к сверлильно-присадочному оборудованию, обеспечивающий установку линейки и точную фиксацию детали под заданные размеры сверления	<b>642</b>
<b>Система фиксации</b>	В открытом состоянии ящик может быть зафиксирован	<b>675</b>
<b>Системная ответная планка</b>	Крестообразная ответная планка под систему серийных отверстий 32 мм	<b>158</b>
<b>Соединительный узел</b>	Соединительный узел создает электрическое соединение между распределительным кабелем, несущим профилем и блоком питания	<b>278</b>
		<b>313</b>
<b>Составной набор ORGA-LINE</b>	Набор ORGA-LINE для стандартных ящиков, заполняющий всю ширину ящика	<b>332</b>
<b>Специальный евровинт</b>	Винт со специальной головкой для отверстий Ø 5 мм	<b>267</b>
<b>Средняя петля CLIP top</b>	Устанавливается между верхним и нижним фасадом складного подъемного механизма	<b>38</b>
<b>Стабилизатор фасада</b>	Стабилизатор фасада усиливает соединение царг (боковин) с фасадом	<b>265</b>
<b>Стопор выдвижения</b>	При выдвижении до конца ящик останавливается. Тем самым предотвращается выпадение ящика	<b>675</b>
<b>Стяжки</b>	Крепежный элемент для соединения комплектующих каркаса (боковины с дном, крышкой, рейками и т.п.)	<b>550</b>
<b>Схема отверстий</b>	Позиции крепежных отверстий в направляющих к каркасу или к ящику	<b>269</b>
<b>Схема сверления</b>	Позиции сверления необходимых отверстий для крепления чашки петли или для установки креплений фасада ящиков/подъемных механизмов	<b>669</b>
		<b>673</b>
<b>Т</b>		
<b>Телескопические рычаги</b>	Телескопический рычаг для AVENTOS HF – соединяет силовой механизм с нижним фасадом	<b>38</b>

<b>Толщина двери</b>	Толщина двери	<b>177</b>
<b>Точка вращения/ система вращения</b>	Распределение точек вращения в петле обусловлено конструкцией самой петли. Эти точки определяют траекторию движения петли при открывании и закрывании	<b>671</b>
<b>Траектория движения двери</b>	Траектория движения фасада при открывании и закрывании	<b>671</b>
<b>У</b>		
<b>Угловая петля</b>	Петля для угловых (скошенных) шкафов	<b>81</b>
<b>Уголок-держатель</b>	Уголки-держатели можно применять в случае, если в движение должны приводиться только отдельные ящики или если конструкция не допускает использования сплошного несущего профиля	<b>294</b>
		<b>306</b>
<b>Угол открывания</b>	Максимальное расстояние, на которое открывается фасад	<b>671</b>
<b>Ф</b>		
<b>Фаска</b>	Фаска (срезанный угол) на внешней или внутренней кромке двери	<b>670</b>
<b>Ц</b>		
<b>Царга/боковина</b>	Боковая часть ящика из стали	<b>221</b>
<b>Центральный упор</b>	Упор, который вставляется в нулевую точку линейки станка	<b>626</b>
<b>Ч</b>		
<b>Частичное выдвижение</b>	Ящик выдвигается из каркаса на 75%	<b>408</b>
<b>Чашка из пластмассы</b>	Чашка петли для стеклянных дверей	<b>112</b>
<b>Чашка из стали</b>	Чашка петли из стали	<b>82</b>
<b>Чашка из цинка</b>	Чашка петли из цинкового литья	<b>90</b>
<b>Чашка на саморезах</b>	Чашка крепится на саморезы	<b>667</b>
<b>Чашка, край</b>	Край чашки, покрывающий отверстие сверления	<b>669</b>
<b>Чашка под пресс</b>	Чашка со специальными пробками, устанавливается прессом	<b>667</b>
<b>Чашка, фланец</b>	Часть чашки петли (INSERTA) с отверстиями под крепеж чашки к изделю	<b>669</b>

- ▶ Общая информация
- ▶▶ Указатель по артикулам

№ арт.	Стр.
20F2200	38, 40, 42, 44
20F2500	38, 40, 42, 44
20F2800	38, 40, 42, 44
20F3200	38, 40, 42, 44
20F3500	38, 40, 42, 44
20F3800	38, 40, 42, 44
20F3900	38, 40, 42, 44
20F7011	38, 40, 42, 44, 75
20F7051	38, 40, 42, 44, 75
20K2300	70
20K2500	70
20K2700	70
20K2900	70
20K7011	70, 75
20K7041	70, 75
20L2100	62
20L2300	62
20L2500	62
20L2700	62
20L2900	62
20L3200	62
20L3500	62
20L3800	62
20L3900	62
20Q091Z	54
20Q091ZA	62
20Q1061U	54
20Q1061UA	62
20S1A00	54
20S1B00	54
20S1C00	54
20S1D00	54
20S1E00	54
20S1F00	54
20S1G00	54
20S1H00	54
20S1I00	54
20S4200	54, 62, 70
20S4200A	54, 62, 70
40.0200N	552
40.0500N	552
40.0600N	553
40.0700N	551
40.2000	550
40.2100.02	550
40.4001	554
40.5001	555
41.1100	554, 555
41.1600.21	554, 555
41.5400	554, 555
42.0700.01	551
48N0510.02	549
48N0510.03	549
48N0610.02	549
48N0610.03	549
65.0590	579
65.1000	614
65.1051	568, 614
65.1106	595

№ арт.	Стр.
65.1107	595
65.2950	603
65.3300	613
65.4000.01	583
65.4010.01	583
65.5000	585
65.5010	584, 587
65.5040	612
65.5070	578
65.5210	586
65.5310	571, 577
65.5810	580, 584
65.7500.01	576
65.7510.01	576
65.7590	576
65.9500	576
65.9510	576
70.1503	82, 84, 86, 96, 98, 106, 108, 116, 120, 161
70.1503.BP	82, 84, 86, 96, 98, 106, 108, 116, 120, 161
70.1563	94, 100, 102, 104, 110, 112, 114, 118, 122, 124, 126, 128, 130, 132, 134, 136, 138, 140, 142, 144, 146, 148, 150, 152, 161
70.1563.BL	94, 100, 102, 104, 110, 112, 114, 118, 122, 124, 126, 128, 130, 132, 134, 136, 138, 140, 142, 144, 146, 148, 150, 152, 161
70.1663	82, 86, 94, 100, 102, 104, 106, 108, 132, 161
70.1663.BL	82, 86, 94, 100, 102, 104, 106, 108, 132, 161
70.6103	90, 91, 196
70M2550.TL	88
70M2580.TL	88
70M2650.TL	88
70M2680.TL	88
70M2750.TL	88
70M2780.TL	88
70T1504	82, 84, 86, 94, 96, 98, 118, 120, 122, 124, 126, 128, 130, 132, 134, 136, 138, 163
70T5550.TL	38, 42, 46, 82
70T5590BTL	38, 42, 46, 82
70T5650.TL	82
70T5690BTL	82
70T6540B	90
70T6550	90
70T6640B	90
70T6650	90
70T7500BTL	92
70T7540BTL	92
70T950A.TL	100
70T9550.TL	94, 132
70T9650.TL	94, 132
70T9750.TL	94, 132
71M2550	88
71M2580	88
71M2590B	88
71M2650	88
71M2680	88
71M2690B	88
71M2750	88
71M2780	88
71M2790B	88
71T0550	114, 152, 153
71T0650	114, 152, 153
71T0750	114, 152, 153
71T5550	82
71T5580	82

- ▶ Общая информация
- ▶▶ Указатель по артикулам

№ арт.	Стр.
71T5590B	82
71T560A	106
71T560AB	108
71T5650	82
71T5680	82
71T5690B	82
71T6540B	90
71T6550	90
71T6580	90
71T6640B	90
71T6650	90
71T6680	90
71T7500B	92
71T7530B	92
71T7540B	92
71T950A	100
71T950A.22	104
71T950AB	102
71T9550	94, 132
71T9580	94
71T9590B	94, 132
71T960A	100
71T960A.22	104
71T960AB	102
71T9650	94, 132
71T9680	94
71T9690B	94, 132
71T970A	100
71T970A.22	104
71T970AB	102
71T9750	94, 132
71T9780	94
71T9790B	94, 132
72T550A.TL	40, 44, 46, 106
72T5550.TL	84
72T5590BTL	84
73T550A	106
73T550AB	108
73T5550	84
73T5580	84
73T5590B	84
74.1103	86
74T1550.TL	86
74T1590BTL	86
74T1650.TL	86
74T1690BTL	86
74T1750.TL	86
74T1790BTL	86
75T1550	86
75T1580	86
75T1590B	86
75T1650	86
75T1680	86
75T1690B	86
75T1750	86
75T1780	86
75T1790B	86
75T4100	112, 146, 147
75T4200	112, 146, 147

№ арт.	Стр.
75T4300	112, 146, 147
78A5450.T	138
78A5451.T	136
78A5453.T	134
78A9454.T	130
78A9456.T	126
78A9458.T	122
78A9555.T	128
78A9556.T	124
78A9658.T	118
78C450BT	110, 140
78C4568	110, 140
78T5550	120
78T9550.TL	96
78Z5500T	38, 42, 46
78Z5500T10	46
78Z550AT	40, 44, 46
78Z550AT10	46
78Z5530T	46
78Z5530T10	46
78Z553ET	38, 42
79A0555.T	150
79A0558.T	148
79A4105.T	144
79A4108.T	142
79A5450.T	138
79A5451.T	136
79A5453.T	134
79A5490BT	138
79A5491BT	136
79A5493BT	134
79A9454.T	130
79A9456.T	126
79A9458.T	122
79A9494BT	130
79A9496BT	126
79A9498BT	122
79A9555.T	128
79A9556.T1	124
79A9595BT	128
79A9596BT1	124
79A9658.T	118
79A9698BT	118
79C450BT	110, 140
79T5550	120
79T5590B	120
79T8500	116
79T8530	116
79T9550	96
79T9580	96
79T9590B	96
79T9950.37	98
79T9980.37	98
79T9990B37	98
80.6507	90, 92, 161, 196, 210
80.6507.BL	90, 92, 161, 196, 210
84.4120	112, 142, 144, 146
84.4140	112, 142, 144, 146
90M2503	88, 161, 194, 198, 200, 202, 204, 210

- ▶ Общая информация
- ▶▶ Указатель по артикулам

№ арт.	Стр.
90M2503.BP	88, 161, 194, 198, 200, 202, 204, 210
90M2603	194, 210
90M2603.BL	194, 210
91A6550	196
91A6580	196
91A6650	196
91A6680	196
91M0500.21	202
91M0530.21	202
91M2550	194
91M2580	194
91M2650	194
91M2680	194
91M2750	194
91M2780	194
91M9550	198
91M9650	198
91M9750	198
94M3603	88, 161, 198, 210
94M3603.BL	161
99M1550	204
99M1580	204
99M9550	200
99M9580	200
171A5010	119, 121, 125, 129, 133, 135, 140, 141, 143, 145, 147, 149, 151, 153, 160
171A5040	125, 137, 139, 151, 153, 160
171A5070	119, 123, 125, 127, 131, 133, 135, 137, 143, 145, 151, 153, 160
171A5500	119, 123, 124, 127, 128, 130, 131, 133, 135, 137, 139, 140, 143, 145, 147, 148, 150, 153, 160
173H7100	46, 119, 121, 123, 124, 125, 127, 128, 129, 130, 131, 133, 135, 137, 139, 140, 141, 143, 145, 147, 148, 149, 150, 151, 153, 156
173H7130	125, 128, 137, 139, 143, 149, 150, 151, 153, 156
173L6100	156
173L6130	156
173L8100	158
173L8100.21	158
173L8130	158
173L8300	110, 160
173L8330	160
173S6100	157
174E6100.01	46, 157
174E610Z	157
174E6130.01	157
174E6300	159
174E6330	159
174H7100E	157
174H7100I	155
174H710ZE	158
174H7130E	157
174H7130I	155
174H713ZE	158
174L6100.05	159
174L6130.05	159
175H5400	38, 40, 42, 44, 46, 154
175H5430	154
175H5A00	40, 44, 46
175H5B00	40, 44, 46
175H7100	156
175H7130	156
175H7190	119, 124, 125, 128, 129, 131, 135, 137, 143, 145, 148, 150, 151, 156
175H7190.22	121, 125, 129, 130, 135, 145, 148, 149, 151, 156

№ арт.	Стр.
175H9100	158
175H9130	158
175H9160	91, 123, 127, 129, 131, 135, 158
175H9190	158
175H9190.22	158
175L6100	156
175L6130	156
175L8100	159
175L8100.21	159
175L8130	159
175L8190	159
175L8190.21	159
175L8300	110, 160
175L8330	160
175M5400	154
177H5100	38, 42, 46, 155
177H5130	155
177H5400E	155
177H5430E	155
177M5100	155
177M5130	155
193L6100	206
193L6130	206
193L8100	207
193L8100.21	207
193L8130	207
193L8300.22	208
194E6100.ED	208
194E610Z	208
194E6130.ED	208
195.5100	206
195H7100	207
195H7130	207
195H7190	207
195H9100	208
195H9130	208
195H9190	208
197M6100	209
199.8130	200, 207
230E7000	530, 534
230E7500	530, 534
230E8000	530, 534
230M2500	530, 534
230M3000	530, 534
230M3500	530, 534
230M4000	530, 534
230M4500	530, 534
230M5000	530, 534
230M5500	530, 534
230M6000	530, 534
230M6500	530, 534
270E3500.02	544
270E3500.03	544, 546
270E4000.02	544
270E4000.03	544, 546
270E4500.02	544
270E4500.03	544, 546
270E5000.02	544
270E5000.03	544, 546

№ арт.	Стр.
270E5500.02	544
270E5500.03	544, 546
270E6000.02	544
270E6000.03	544, 546
295.1000	404, 406, 408, 410, 412, 414, 416, 418, 420, 422, 424, 426, 428, 430, 432, 434, 436, 528, 530
295.5300	387
295.5500	386
295.5600	444, 446
296.4500	532, 534
298.2200	532, 534
298.3210.01	389
298.3230.01	389
298.5500	404, 406, 408, 432, 434, 436, 438, 440, 442, 444, 446
303.756.1	75, 163, 212, 268, 392, 451, 537
314.928.1	75, 163, 212, 268, 392, 451, 537
320H3500C	364
320H3500C15	364
320H4000C	364
320H4000C15	364
320H4500C	364
320H4500C15	364
320H5000C	364
320H5000C15	364
320H5500C	364
320H5500C15	364
320K3500C	362
320K3500C15	362
320K4000C	362
320K4000C15	362
320K4500C	362
320K4500C15	362
320K5000C	362
320K5000C15	362
320K5500C	362
320K5500C15	362
320M0009.01	389
320M0048	387
320M0048	387
320M0088	387
320M0088	387
320M0188	387
320M0188	387
320M2700C	360
320M2700C15	360
320M3500C	360, 374, 376
320M3500C15	360, 374, 376
320M4000C	360, 374, 376, 378
320M4000C15	360, 374, 376, 378
320M4500C	360, 374, 376, 378
320M4500C15	360, 374, 376, 378
320M5000C	360, 374, 376, 378
320M5000C15	360, 374, 376, 378
320M5500C	360, 374, 376, 378
320M5500C15	360, 374, 376, 378
320N2700C	358
320N2700C15	358
320N3500C	358
320N3500C15	358
320N4000C	358

№ арт.	Стр.
320N4000C15	358
320N4500C	358
320N4500C15	358
320N5000C	358
320N5000C15	358
320N5500C	358
320N5500C15	358
330.0028	389
330.0029	389
330H350PC	372
330H350PC15	372
330H400PC	372
330H400PC15	372
330H450PC	372
330H450PC15	372
330H500PC	372
330H500PC15	372
330H550PC	372
330H550PC15	372
330K350PC	370
330K350PC15	370
330K400PC	370
330K400PC15	370
330K450PC	370
330K450PC15	370
330K500PC	370
330K500PC15	370
330K550PC	370
330K550PC15	370
330M270PC	368
330M270PC15	368
330M350PC	368, 380, 382
330M350PC15	368, 380, 382
330M400PC	368, 380, 382, 384
330M400PC15	368, 380, 382, 384
330M450PC	368, 380, 382, 384
330M450PC15	368, 380, 382, 384
330M500PC	368, 380, 382, 384
330M500PC15	368, 380, 382, 384
330M550PC	368, 380, 382, 384
330M550PC15	368, 380, 382, 384
330N270PC	366
330N270PC15	366
330N350PC	366
330N350PC15	366
330N400PC	366
330N400PC15	366
330N450PC	366
330N450PC15	366
330N500PC	366
330N500PC15	366
330N550PC	366
330N550PC15	366
358K4002S	226, 228, 234, 236
358K4502S	226, 228, 234, 236
358K5002S	226, 228, 234, 236
358K5502S	226, 228, 234, 236
358M2702A	222, 224
358M2702I	222, 224

№ арт.	Стр.
358M2702S	222, 224
358M3002A	222, 224
358M3002I	222, 224
358M3002S	222, 224
358M3502A	222, 224, 230, 232, 238, 240, 246, 248
358M3502I	222, 224, 230, 232, 238, 240, 246, 248
358M3502S	222, 224, 230, 232, 238, 240, 246, 248
358M4002A	222, 224, 230, 232, 238, 240, 246, 248
358M4002I	222, 224, 230, 232, 238, 240, 246, 248
358M4002S	222, 224, 230, 232, 238, 240, 246, 248
358M4502A	222, 224, 230, 232, 238, 240, 242, 244, 246, 248
358M4502I	222, 224, 230, 232, 238, 240, 242, 244, 246, 248, 258, 260
358M4502S	222, 224, 230, 232, 238, 240, 242, 244, 246, 248, 258, 260
358M4504IG	260
358M4504SG	260
358M5002A	222, 224, 230, 232, 238, 240, 242, 244, 246, 248
358M5002I	222, 224, 230, 232, 238, 240, 242, 244, 246, 248, 258, 260
358M5002S	222, 224, 230, 232, 238, 240, 242, 244, 246, 248, 258, 260
358M5004IG	260
358M5004SG	260
358M5502A	222, 224, 230, 232, 238, 240, 242, 244, 246, 248
358M5502I	222, 224, 230, 232, 238, 240, 242, 244, 246, 248, 258, 260
358M5502S	222, 224, 230, 232, 238, 240, 242, 244, 246, 248, 258, 260
358M5504IG	260
358M5504SG	260
358M6004IG	260
358M6004SG	260
358M6504IG	260
358M6504SG	260
358N4002A	220
358N4002I	220
358N4002S	220
358N4502A	220
358N4502I	220
358N4502S	220
358N5002A	220
358N5002I	220
358N5002S	220
358N5502A	220
358N5502I	220
358N5502S	220
359K6002S	226, 228, 234, 236
359K6502S	226, 228, 234, 236
359M6002A	222, 224, 230, 232, 238, 240, 242, 244, 246, 248, 250, 254
359M6002I	222, 224, 230, 232, 238, 240, 242, 244, 246, 248, 250, 254, 258, 260
359M6002S	222, 224, 230, 232, 238, 240, 242, 244, 246, 248, 250, 254, 258, 260
359M6502A	222, 224, 230, 232, 238, 240, 242, 244, 246, 248, 250, 254
359M6502I	222, 224, 230, 232, 238, 240, 242, 244, 246, 248, 250, 254, 258, 260
359M6502S	222, 224, 230, 232, 238, 240, 242, 244, 246, 248, 250, 254, 258, 260
430E2500	528, 532
430E3000V	528, 532
430E3500V	528, 532
430E4000V	528, 532
430E4500V	528, 532
430E5000V	528, 532
430E5500V	528, 532
430E6000V	528, 532
430E6500V	528, 532
430E7000V	528, 532

№ арт.	Стр.
430E7500V	528, 532
430E8000V	528, 532
550H2700.03	408, 442
550H2700B	408, 442
550H3000.03	408, 442
550H3000B	408, 442
550H3500.03	408, 442
550H3500B	408, 442, 446
550H3500BU	446
550H4000.03	408, 418, 424, 430, 442
550H4000B	408, 418, 424, 430, 442, 446
550H4000BU	446
550H4500.03	408, 418, 424, 430, 436, 442
550H4500B	408, 418, 424, 430, 436, 442
550H5000.03	408, 418, 424, 430, 436, 442
550H5000B	408, 418, 424, 430, 436, 442
550H5500.03	408, 418, 424, 430, 436, 442
550H5500B	408, 418, 424, 430, 436, 442
550H6000.03	408, 418, 424, 430, 442
550H6500.03	408, 418, 424, 430, 442
551H2601	412
551H2601B	412
551H2851	412
551H2851B	412
551H3101	412
551H3101B	412
551H3351	412
551H3351B	412
551H3601	412
551H3601B	412
551H3851	412
551H3851B	412
551H4101	412
551H4101B	412
551H4351	412
551H4351B	412
551H4601	412
551H4601B	412
551H4851	412
551H4851B	412
551H5101	412
551H5101B	412
551H5351	412
551H5351B	412
551H5601	412
551H5601B	412
556.4501B	222, 224, 226, 228, 230, 232, 234, 236, 238, 240, 242, 244, 246, 248
556.5001B	222, 224, 226, 228, 230, 232, 234, 236, 238, 240, 242, 244, 246, 248
556.5501B	222, 224, 226, 228, 230, 232, 234, 236, 238, 240, 242, 244, 246, 248
556.6001B	222, 224, 226, 228, 230, 232, 234, 236, 238, 240, 242, 244, 246, 248, 250, 254
556.6501B	222, 224, 226, 228, 230, 232, 234, 236, 238, 240, 242, 244, 246, 248, 250, 254
558.2701B	222, 224
558.3001B	222, 224
558.3501B01	222, 224, 230, 232, 238, 240, 246, 248
558.4001B01	220, 222, 224, 226, 228, 230, 232, 234, 236, 238, 240, 246, 248
558.4501B01	220, 222, 224, 226, 228, 230, 232, 234, 236, 238, 240, 242, 244, 246, 248, 258, 260
558.5001B	220, 222, 224, 226, 228, 230, 232, 234, 236, 238, 240, 242, 244, 246, 248, 258, 260
558.5501B	220, 222, 224, 226, 228, 230, 232, 234, 236, 238, 240, 242, 244, 246, 248, 258, 260
559.4501B	222, 224, 226, 228, 230, 232, 234, 236, 238, 240, 242, 244, 246, 248

№ арт.	Стр.
559.5001B	222, 224, 226, 228, 230, 232, 234, 236, 238, 240, 242, 244, 246, 248
559.5501B	222, 224, 226, 228, 230, 232, 234, 236, 238, 240, 242, 244, 246, 248
559.6001B	222, 224, 226, 228, 230, 232, 234, 236, 238, 240, 242, 244, 246, 248, 250, 254, 258, 260
559.6501B	222, 224, 226, 228, 230, 232, 234, 236, 238, 240, 242, 244, 246, 248, 250, 254, 258, 260
560H2500B	404, 438
560H2500C	404, 438
560H2700B	404, 438
560H2700C	404, 438
560H3000B	404, 438
560H3000C	404, 438
560H3200B	404, 438
560H3200C	404, 438
560H3500B	404, 438, 444
560H3500BU	444
560H3500C	404, 438
560H3800B	404, 438
560H3800C	404, 438
560H4000B	404, 414, 420, 426, 438, 444
560H4000BU	444
560H4000C	404, 414, 420, 426, 438
560H4200B	404, 438
560H4200C	404, 438
560H4500B	404, 414, 420, 426, 432, 438
560H4500C	404, 414, 420, 426, 432, 438
560H4800B	404, 414, 420, 426, 438
560H4800C	404, 414, 420, 426, 438
560H5000B	404, 414, 420, 426, 432, 438
560H5000C	404, 414, 420, 426, 432, 438
560H5200B	404, 414, 420, 426, 438
560H5200C	404, 414, 420, 426, 438
560H5500B	404, 414, 420, 426, 432, 438
560H5500C	404, 414, 420, 426, 432, 438
560H6000B	404, 414, 420, 426, 438
560H6000C	404, 414, 420, 426, 438
561H2601B	410
561H2601C	410
561H2851B	410
561H2851C	410
561H3101B	410
561H3101C	410
561H3351B	410
561H3351C	410
561H3601B	410
561H3601C	410
561H3851B	410
561H3851C	410
561H4101B	410
561H4101C	410
561H4351B	410
561H4351C	410
561H4601B	410
561H4601C	410
561H4851B	410
561H4851C	410
561H5101B	410
561H5101C	410
561H5351B	410
561H5351C	410
561H5601B	410

№ арт.	Стр.
561H5601C	410
566H4500B	406, 416, 422, 428, 434, 440
566H5000B	406, 416, 422, 428, 434, 440
566H5200B	406, 416, 422, 428, 440
566H5500B	406, 416, 422, 428, 434, 440
566H5800B	406, 416, 422, 428, 440
566H6000B	406, 416, 422, 428, 440
566H6500B	406, 416, 422, 428, 440
566H7000B	406, 440
566H7500B	406, 440
609.1500	74, 82, 84, 86, 88, 90, 92, 94, 96, 98, 114, 116, 118, 120, 122, 124, 126, 128, 130, 132, 134, 136, 138, 148, 150, 152, 162, 194, 196, 198, 200, 202, 204, 211, 267, 391, 450, 536
609.1700	74, 82, 84, 86, 88, 90, 92, 94, 96, 98, 114, 116, 118, 120, 122, 124, 126, 128, 130, 132, 134, 136, 138, 148, 150, 152, 162, 194, 196, 198, 200, 202, 204, 211, 267, 391, 450, 536
653.1050	554, 555
653.1450	554, 555
661.1000.HG	74, 162, 211, 267, 391, 450, 536
661.1150.HG	74, 162, 211, 267, 391, 450, 536
661.1300.HG	74, 162, 211, 267, 391, 450, 536
661.1450.HG	74, 162, 211, 267, 391, 450, 536
661.2000.HG	74, 162, 211, 267, 391, 450, 536
662.1150.HG	267, 391, 450, 536
662.1300.HG	267, 391, 450, 536
662.1450.HG	267, 391, 450, 536
70M2550.TL	186
70M2580.TL	186
70M2650.TL	186
70M2680.TL	186
70M2750.TL	186
70M2780.TL	186
70T5550.TL	186
70T5590BTL	186
70T5650.TL	186
70T5690BTL	186
70T6540B	186
70T6550	186
70T6640B	186
70T6650	186
70T7500BTL	186
70T7540BTL	186
70T950A.TL	186
70T9550.TL	186, 187
70T9650.TL	186, 187
70T9750.TL	186, 187
72T550A.TL	186
72T5550.TL	186
72T5590BTL	186
730.425.2	74
740.749.1	75
74T1550.TL	186
74T1590BTL	186
74T1650.TL	186
74T1690BTL	186
74T1750.TL	186
74T1790BTL	186
78A5450.T	187
78A5451.T	187
78A5453.T	187
78A9454.T	187
78A9456.T	187
78A9458.T	187

# Информация

► Общая информация

►► Указатель по артикулам



№ арт.	Стр.
78A9555.T	187
78A9556.T	187
78A9658.T	187
78C450BT	186
78T5550	187
78T9550.TL	186
80.6507.BL	161, 210
955.1004	82, 84, 86, 88, 90, 92, 94, 96, 100, 106, 110, 118, 120, 122, 124, 126, 128, 130, 132, 134, 136, 138, 140, 184
955.1201	188
955.1501	188
955.15E1	188
955A1004	82, 84, 86, 88, 90, 92, 94, 96, 100, 106, 110, 118, 120, 122, 124, 126, 128, 130, 132, 134, 136, 138, 140, 185
970.1002	168
970.1002	104, 116, 168, 176
970.1201	178
970.1501	178
970.15E1	178
970.16E1	178
970.1701	179
970.2501	179
970.5201	178
970.5501	178
970.55E1	178
970.56E1	178
970.5701	179
970.6701	179
970A1002	168
970A1002	96, 98, 100, 106, 112, 114, 122, 126, 128, 130, 134, 136, 138, 142, 144, 146, 148, 150, 152, 168, 169, 174
971A0200	172
971A0230	172
971A0500	172
971A05E0	172
971A0700	173
971A2200	172
971A2230	172
971A2500	172
971A25E0	172
971A2700	173
971AXXXX	112, 114, 168
973A0500.01	82, 84, 86, 88, 94, 102, 108, 132, 168, 169, 170
973A0600	82, 86, 88, 94, 102, 108, 132, 168, 169, 170
973A0700	86, 88, 94, 102, 132, 168, 169, 170
973A6000	168
973A6000	90, 92, 168, 170
973A7360	124, 169, 171
973A7480	118, 169, 171
973A7680	120, 169, 171
973A9000	168
973A9000	110, 140, 168, 169, 171
993.0530	278, 292, 294, 300, 306, 460, 468, 474, 480, 488
993.0830.01	278, 292, 294, 300, 306, 460, 468, 474, 480, 488
993.2000	460, 480, 488, 494
993.704	120, 204
993.706	74, 162, 211, 267, 391, 450, 536
993.710	74, 162, 211, 267, 391, 450, 536
DYA.2642	559
M01.ZB02.D2	628, 638, 646, 654
M01.ZB02.D3	627, 628, 629, 637, 638, 639, 645, 646, 653, 654
M01.ZB03.02	627, 629, 630, 632, 637, 639, 640, 641, 645, 646, 647, 648, 649, 653, 654, 655, 656, 657

№ арт.	Стр.
M01.ZB03.03	627, 629, 630, 632, 637, 639, 640, 641, 645, 646, 647, 648, 649, 653, 654, 655, 656, 657
M01.ZB05.02	628, 630, 632, 638, 640, 641, 645, 646, 647, 648, 649, 653, 654, 655, 656, 657
M01.ZB05.03	627, 628, 629, 630, 632, 637, 638, 639, 640, 641, 645, 646, 647, 648, 649, 653, 654, 655, 656, 657
M01.ZB05.D2	626, 636, 644, 652
M01.ZB05.D3	626, 636, 644, 652
M01.ZB08.02	631, 632
M01.ZB08.03	627, 628, 631, 632, 637, 638, 645, 646, 653, 654
M01.ZB10.02	627, 629, 630, 631, 632, 637, 639, 640, 641, 645, 646, 647, 648, 649, 653, 654, 655, 656, 657
M01.ZB10.03	627, 628, 629, 630, 631, 632, 637, 638, 639, 640, 641, 645, 646, 647, 648, 649, 653, 654, 655, 656, 657
M01.ZB20.02	631, 641, 649, 657
M01.ZB25.02	630, 631, 640, 648, 656
M01.ZB26.02	628, 638, 646, 654
M01.ZB28.02	630, 640, 648, 656
M01.ZB35.02	627, 628, 637, 638, 645, 646, 653, 654
M01.ZS01.02	626, 636, 644, 652
M01.ZS01.03	626, 636, 644, 652
M01.ZZ03	74, 162, 211, 267, 391, 450, 536, 596, 597
M01.ZZB3	74, 162, 211, 267, 391, 450, 536
M30.0901	617
M30.1304	644, 652
M31.1000	581
M31.ZB08.02	581
M31.ZB35.02	581
M52.1050	652
M53.0720	644
M53.1050	644
M54.2000	636
M54.2050	636
M65.2000	626
M65.2050	626
M65.ZB05.02	631
M65.ZB08.02	631, 632
M65.ZB08.03	631, 632
M65.ZB10.02	629, 631, 632
M65.ZB10.03	631, 632
MZA.2600	626, 636
MZA.5200	652
MZA.5300	644
MZE.1300	644
MZE.2110	644
MZF.1000.01	644, 652
MZF.1010	644, 652
MZF.1020	644, 652
MZF.1030	626, 636, 644, 652
MZF.1050	626, 636, 644, 652
MZF.2000	626, 636
MZK.1000	646, 648, 649, 654, 656, 657
MZK.1120	644, 652
MZK.1130	644, 652
MZK.2000	627, 628, 637, 638
MZK.2100	627, 629, 630, 631, 637, 639, 641
MZK.2110	627, 628, 629, 631, 637, 638, 639, 640
MZK.2200.01	628, 629, 630, 638, 639, 640
MZK.2230	629, 639
MZK.2400	632
MZK.2800	628, 630, 632, 638, 640, 641
MZK.2880	630, 631, 632
MZK.8000	645, 646, 647, 648, 653, 654, 655, 656
MZL.1250	644, 645, 652, 653

№ арт.	Стр.
MZL.2000	627, 628, 629, 630, 631, 632, 637, 638, 639, 640, 641
MZL.2010	627, 628, 629, 630, 637, 638, 639, 640
MZL.2060	629, 631, 632
MZL.2080	632, 641
MZL.2090	626, 636
MZL.2090.03	626, 636
MZL.2500	644, 652
MZM.0010	82, 84, 86
MZM.0010	628, 638, 646, 654
MZM.0011	88, 94, 194
MZM.0011	628, 638, 646, 654
MZM.0017	92
MZM.0017	628, 638, 646, 654
MZM.0018	90, 196
MZM.0018	628, 638, 646, 654
MZM.0019	96, 98, 200
MZM.0019	628, 638, 646, 654
MZM.0020	204
MZM.0020	628, 638, 646, 654
MZM.0021	116
MZM.0021	628, 638, 646, 654
MZM.0050	155, 209
MZM.0050	627, 629, 637, 639, 645, 646, 653, 654
MZM.0061.01	159, 627, 628, 637, 638, 645, 646, 653, 654
MZM.0070	551, 552, 553
MZM.0070	630, 631, 640, 648, 656
MZM.0071	552, 553
MZM.0071	630, 640, 648, 656
MZM.0072	550
MZM.0072	648, 656
MZM.0073	550
MZM.0073	648, 656
MZM.0075	554, 555
MZM.0075	630, 640, 648, 656
MZM.0077	551
MZM.0077	631, 640, 648, 656
MZM.0078	549
MZM.0078	631, 641, 649, 657
MZM.0092.01	647, 655
MZM.0093.02	647, 655
MZM.0095	631, 641, 649, 657
MZM.0292.01	629, 639
MZR.1000	644, 652
MZR.1200	626, 636
MZR.2000	607, 644, 652
MZR.5300.02	644
MZR.5400	636
MZS.0040	599, 609, 626, 636, 644, 652
MZS.1000	626, 627, 628, 629, 630, 631, 632, 636, 637, 638, 639, 640, 641, 644, 652
MZS.1020	652
MZS.1440	640, 644, 648, 652, 656
MZS.1450	640, 644, 648, 652, 656
MZS.2000	626, 636, 640, 644, 645, 646, 647, 648, 649, 652, 653, 654, 655, 656, 657
MZS.4010	596, 597
MZV.2100	626, 636, 644, 652
MZW.1300	581
T51.1700.04	404, 406, 408, 414, 416, 418, 420, 422, 424, 426, 428, 430, 432, 434, 436, 438, 440, 442, 444, 446
T51.7000	438, 440, 442, 444, 446
T55.1150	408, 418, 424, 430, 436, 442, 509

№ арт.	Стр.
T55.3150	412, 509
T55.7150	404, 410, 414, 420, 426, 432, 438, 509
T65.1000.02	601
T65.9000	601
Z10A3000.01	278, 286, 292, 294, 300, 306, 460, 468, 474, 480, 488, 494
Z10A3H00	278, 300, 306
Z10D01E0	278, 286, 460, 494
Z10D01EA	278, 286, 460, 494
Z10D5210	300, 480
Z10D6252	306, 488
Z10D7101	294, 468, 474, 480
Z10D7201	292, 294, 468, 480
Z10K0009	279, 287, 293, 295, 301, 307, 461, 469, 475, 481, 489, 495
Z10K008S	279, 461, 475
Z10K050S	279, 461, 475
Z10K120S	279, 461, 475
Z10K160S	279, 461, 475
Z10K800AE	278, 286, 294, 300, 306, 460, 468, 474, 480, 488, 494
Z10M200A	279, 287, 295, 301, 307, 461, 469, 475, 481, 489, 495
Z10M200B	279, 287, 295, 301, 307, 461, 469, 475, 481, 489, 495
Z10M200C	279, 287, 295, 301, 307, 461, 469, 475, 481, 489, 495
Z10M200D	279, 287, 295, 301, 307, 461, 469, 475, 481, 489, 495
Z10M200E	279, 287, 295, 301, 307, 461, 469, 475, 481, 489, 495
Z10M200E.OS	279, 287, 295, 301, 307, 461, 469, 475, 481, 489, 495
Z10M200H	279, 287, 295, 301, 307, 461, 469, 475, 481, 489, 495
Z10M200I	279, 287, 295, 301, 307, 461, 469, 475, 481, 489, 495
Z10M200J	279, 287, 295, 301, 307, 461, 469, 475, 481, 489, 495
Z10M200K	279, 287, 295, 301, 307, 461, 469, 475, 481, 489, 495
Z10M200L	279, 287, 295, 301, 307, 461, 469, 475, 481, 489, 495
Z10M200N	279, 287, 295, 301, 307, 461, 469, 475, 481, 489, 495
Z10M200S	279, 287, 295, 301, 307, 461, 469, 475, 481, 489, 495
Z10M200S.01	279, 287, 295, 301, 307, 461, 469, 475, 481, 489, 495
Z10M200T	279, 287, 295, 301, 307, 461, 469, 475, 481, 489, 495
Z10M200U	279, 287, 295, 301, 307, 461, 469, 475, 481, 489, 495
Z10M200U.OS	279, 287, 295, 301, 307, 461, 469, 475, 481, 489, 495
Z10M200x	293
Z10M200Z	279, 287, 295, 301, 307, 461, 469, 475, 481, 489, 495
Z10NE010.01	461, 469, 475, 481, 489, 495
Z10NE050	292
Z10NE050.01	279, 287, 295, 301, 307, 461, 469, 475, 481, 489, 495
Z10NE05C.15	292
Z10NE05D.15	292
Z10NE05EA15	292
Z10NE05EB15	292
Z10NE05EC15	292
Z10NG000	279, 287, 295, 301, 307, 461, 469, 475, 481, 489, 495
Z10NG100	279, 287, 293, 295, 301, 307, 461, 469, 475, 481, 489, 495
Z10NG110	461, 469, 475, 481, 489, 495
Z10T1143B	300, 480
Z10T1170A	278, 286, 460, 494
Z10T650AA	278, 286, 460, 494
Z10T700AA	278, 286, 460, 494
Z10T710AA	278, 286, 460, 494
Z10T750AA	278, 286, 460, 494
Z10T800AA	278, 286, 460, 494
Z10V100E	278, 286, 294, 300, 306, 460, 468, 474, 481, 488, 494
Z30B000S.04	230, 232
Z30BxxxS.6	264
Z30C000S	234, 236

№ арт.	Стр.
Z30CxxxS.6	264
Z30D000S	238, 240, 242, 244, 246, 248, 260
Z30D000S.45	255
Z30DxxxS.6	264
Z30K000S	226, 228
Z30KxxxS.6	264
Z30M000S.04	222, 224, 258
Z30M000S.45	251
Z30MxxxS.6	264
Z30N0002.6Z	260
Z30N000S.04	220, 260
Z30NxxxS.6	264
Z31A1081A	224, 228, 232, 236, 240, 244, 248
Z33D00E0A6	255
Z33M00E0A6	251
Z36H000G1	426, 428, 430
Z36H000G.02	246, 248
Z36H367SE01	378, 384
Z36H417SE01	378, 384
Z36H467SE01	378, 384
Z36H517SE01	378, 384
Z37H418A.E	242, 244
Z37H418I.E	242, 244, 260
Z37H418S.E	242, 244, 260
Z37H468A.E	242, 244
Z37H468I.E	242, 244, 260
Z37H468S.E	242, 244, 260
Z37H518A.E	242, 244
Z37H518I.E	242, 244, 260
Z37H518S.E	242, 244, 260
Z37H568A.E	242, 244, 255
Z37H568I.E	242, 244, 255, 260
Z37H568S.E	242, 244, 255, 260
Z37H618A.E	242, 244, 255
Z37H618I.E	242, 244, 255, 260
Z37H618S.E	242, 244, 255, 260
Z40H0002.R	349, 524
Z40H000A	520, 521, 522
Z40H000A	336, 338, 339, 341, 342, 345, 346, 347, 523
Z40H1077A	520, 521, 522
Z40H1077A	336, 338, 339, 341, 342, 345, 346, 347, 349, 523, 524
Z40H1077I	336, 338, 341, 346, 347
Z40H1077S	336, 338, 341, 346, 347
Z40H152I	343
Z40H152S	343
Z40H177I	336, 338, 341, 342, 343, 347
Z40H177S	336, 338, 341, 342, 343, 347
Z40H277I	336, 338, 341, 342, 347
Z40H277S	336, 338, 341, 342, 347
Z40H327I	336, 338, 341, 342, 347
Z40H327S	336, 338, 341, 342, 347
Z40H377I	336, 338, 341, 347
Z40H377S	336, 338, 341, 347
Z40H427I	336, 338, 341, 347
Z40H427S	336, 338, 341, 347
Z40H477I	336, 338, 341, 346, 347
Z40H477S	336, 338, 341, 346, 347
Z40H677I	336, 338, 341, 346, 347
Z40H677S	336, 338, 341, 346, 347

№ арт.	Стр.
Z40H777I	336, 338, 341, 346, 347
Z40H777S	336, 338, 341, 346, 347
Z40H877I	336, 338, 341, 346, 347
Z40H877S	336, 338, 341, 346, 347
Z43H100I.01	336, 338, 341, 342, 345, 346, 347, 523
Z43H100S.01	336, 338, 341, 342, 345, 346, 347, 523
Z43H100X	520, 521, 522
Z46C420I.E2	340, 344, 348
Z46C420S.E2	340, 344, 348
Z46C470I.E2	340, 344, 348
Z46C470S.E2	340, 344, 348
Z46C520I.E2	340, 344, 348
Z46C520S.E2	340, 344, 348
Z46C570I.E2	340, 344, 348
Z46C570S.E2	340, 344, 348
Z46C620I.E2	340, 344, 348
Z46C620S.E2	340, 344, 348
Z48.27B016	343
Z48.27B017	343
Z48.27B018	343
Z48.27B019	343
Z48.30B014	343
Z48.30B016	343
Z48.30B017	343
Z48.30B018	343
Z48.30B019	343
Z96.10E1	265, 279, 295, 301, 307
ZAA.3500	360, 362, 364, 368, 370, 372, 374, 376, 378, 380, 382, 384
ZAA.3700	360, 362, 364, 368, 370, 372, 374, 376, 378, 380, 382, 384
ZFI.30BZI4N	340, 344, 345
ZFI.30BZI6N	340, 344, 345
ZFI.30BZI7N	340, 344, 345
ZFI.30BZI8N	340, 344, 345
ZFI.30BZI9N	340, 344, 345
ZFI.30BZS4N	340, 344, 345
ZFI.30BZS6N	340, 344, 345
ZFI.30BZS7N	340, 344, 345
ZFI.30BZS8N	340, 344, 345
ZFI.30BZS9N	340, 344, 345
ZFZ.30G0I	342, 523
ZFZ.40G0I	342, 523
ZFZ.45G0I	342, 523
ZFZ.XXG0I	521
ZHI.387BI1	518
ZHI.387BI3	518
ZHI.387FI1	518
ZHI.387FI2	518
ZHI.387FI3	518
ZHI.387KI2	518
ZHI.387KI4	518
ZHI.387MI3	518
ZHI.387TI5	518
ZHI.437BI1	518
ZHI.437BI3	518
ZHI.437FI1	518
ZHI.437FI2	518
ZHI.437FI3	518
ZHI.437KI2	518
ZHI.437KI4	518

№ арт.	Стр.
ZHI.437MI3	518
ZHI.437TI5	518
ZHI.450SI65	432, 434, 436
ZHI.450SS65	432, 434, 436
ZHI.487BI1	518
ZHI.487BI3	518
ZHI.487FI1	518
ZHI.487FI2	518
ZHI.487FI3	518
ZHI.487KI2	518
ZHI.487KI4	518
ZHI.487MI3	518
ZHI.487TI5	518
ZHI.500SI65	432, 434, 436
ZHI.500SS65	432, 434, 436
ZHI.550SI65	432, 434, 436
ZHI.550SS65	432, 434, 436
ZHI.xxxBI1	516
ZHI.xxxBI3	516, 517
ZHI.xxxFI1	516
ZHI.xxxFI2	516
ZHI.xxxFI3	516, 517
ZHI.xxxKI2	516, 517
ZHI.xxxKI4	516
ZHI.xxxMI3	516, 517
ZHI.xxxTI5	516
ZIF.3000	360, 368
ZIF.3010	358, 366
ZIF.3030	362, 370
ZIF.3050	364, 372
ZIF.7005	224, 228
ZIF.7007	224, 228
ZIF.7008	236, 240, 244, 248
ZIF.70K0	228
ZIF.70M0	224
ZIF.72B0	232
ZIF.72C0	236
ZIF.73D0	240, 244, 248
ZME.1600.01	647, 655
ZME.2700	647, 655
ZML.0010	600
ZML.0040	572, 598, 604
ZML.0050	602
ZML.0330	594
ZML.1090	592
ZML.1150.02	588
ZML.1200	591
ZML.1290	593
ZML.1500	605, 607
ZML.1510	605
ZML.3510	605
ZML.3580	605
ZML.3600	605
ZML.8000.02	605
ZML.8030	606
ZML.805S	606
ZMM.3350	596
ZMM.7350	597
ZRE.321S.ID	374, 376, 380, 382

№ арт.	Стр.
ZRE.363A.ID	414, 418, 420, 424, 426, 430
ZRE.371S.ID	374, 376, 378, 380, 382, 384
ZRE.413A.ID	414, 416, 418, 420, 422, 424, 426, 428, 430
ZRE.421S.ID	374, 376, 378, 380, 382, 384
ZRE.443A.ID	414, 420, 426
ZRE.463A.ID	414, 416, 418, 420, 422, 424, 426, 428, 430
ZRE.471S.ID	374, 376, 378, 380, 382, 384
ZRE.483A.ID	414, 416, 420, 422, 426, 428
ZRE.513A.ID	414, 416, 418, 420, 422, 424, 426, 428, 430
ZRE.521S.ID	374, 376, 378, 380, 382, 384
ZRE.543A.ID	416, 422, 428
ZRE.563A.ID	414, 416, 418, 420, 422, 424, 426, 428, 430
ZRE.613A.ID	416, 418, 422, 424, 428, 430
ZRG.1094U	236, 240, 244, 248, 349, 438, 440, 442, 524, 532, 534
ZRG.1104U	390, 532, 534
ZRG.296V.IC	230, 232, 238, 240, 246, 248
ZRG.346V.IC	230, 232, 234, 236, 238, 240, 246, 248
ZRG.396V.IC	230, 232, 234, 236, 238, 240, 242, 244, 246, 248, 260
ZRG.446V.IC	230, 232, 234, 236, 238, 240, 242, 244, 246, 248, 260
ZRG.496V.IC	230, 232, 234, 236, 238, 240, 242, 244, 246, 248, 260
ZRG.546V.IC	230, 232, 234, 236, 238, 240, 242, 244, 246, 248, 254, 260
ZRG.596V.IC	230, 232, 234, 236, 238, 240, 242, 244, 246, 248, 254, 260
ZRM.5500	266, 388
ZRU.00F0	349, 390, 524
ZRU.00Z0	349, 390, 524
ZRU.10B1E	390
ZSD.1200S	389
ZSF.1200	360, 362, 364, 368, 370, 372, 374, 376, 378, 380, 382, 384
ZSF.1300	360, 362, 364, 368, 370, 372, 374, 376, 378, 380, 382, 384
ZSF.130E	360, 362, 364, 368, 370, 372, 374, 376, 378, 380, 382, 384
ZSF.1510	358, 366
ZSF.1610	358, 366
ZSF.1700	360, 362, 364, 368, 370, 372, 374, 376, 378, 380, 382, 384
ZSF.1800	360, 362, 364, 368, 370, 372, 374, 376, 378, 380, 382, 384
ZSF.3502	220, 222, 226, 230, 234, 238, 242, 246, 258, 260
ZSF.3602	220, 222, 226, 230, 234, 238, 242, 246, 258, 260
ZSF.3902	220, 222, 226, 230, 234, 238, 242, 246, 258, 260
ZSI.010Q	333, 519
ZSI.010SI	333, 519
ZSI.020Q	333, 519
ZSI.020SI	333, 519
ZSI.030SI	333, 519
ZSI.040SI	333, 519
ZSI.10VEI4	323
ZSI.10VEI6	323
ZSI.10VEI7	323
ZSI.10VEI8	323
ZSI.10VEI9	323
ZSI.10VKI4	324
ZSI.10VKI6	324
ZSI.10VKI7	324
ZSI.10VKI8	324
ZSI.10VKI9	324
ZSI.10VUI4	326, 328, 330
ZSI.10VUI6	326, 328, 330
ZSI.10VUI7	326, 328, 330
ZSI.10VUI8	326, 328, 330
ZSI.10VUI9	326, 328, 330
ZSI.12VEI4	323

- ▶ Общая информация
- ▶▶ Указатель по артикулам

№ арт.	Стр.
ZSI.12VEI6	323
ZSI.12VEI7	323
ZSI.12VEI8	323
ZSI.12VEI9	323
ZSI.12VUI4	326, 329, 330
ZSI.12VUI6	326, 329, 330
ZSI.12VUI7	326, 329, 330
ZSI.12VUI8	326, 329, 330
ZSI.12VUI9	326, 329, 330
ZSI.450BI1N	322, 324, 328, 332
ZSI.450BI2N	332
ZSI.450BI3E	323, 333
ZSI.450BI3N	322, 332
ZSI.450FI2N	328, 332
ZSI.450FI3	329, 332
ZSI.450KI2N	332
ZSI.450KI3N	332
ZSI.450KI4N	332
ZSI.450MI3	324, 332
ZSI.450MI3E	325, 333
ZSI.45VEI4	322
ZSI.45VEI6	322
ZSI.45VEI7	322
ZSI.45VEI8	322
ZSI.45VEI9	322
ZSI.500BI1N	322, 324, 328, 332
ZSI.500BI2N	332
ZSI.500BI3	322, 332
ZSI.500BI3E	323, 333
ZSI.500FI2N	328, 332
ZSI.500FI3	329, 332
ZSI.500KI2N	332
ZSI.500KI3N	332
ZSI.500KI4	332
ZSI.500MI3	324, 332
ZSI.500MI3E	325, 333
ZSI.50VEI4	322
ZSI.50VEI6	322
ZSI.50VEI7	322
ZSI.50VEI8	322
ZSI.50VEI9	322
ZSI.550BI1N	322, 324, 328, 332
ZSI.550BI2N	332
ZSI.550BI3	322, 332
ZSI.550FI2N	328, 332
ZSI.550FI3	332
ZSI.550KI2N	332
ZSI.550KI3N	332
ZSI.550KI4	332
ZSI.550MI3	324, 332
ZSI.55VEI4	322
ZSI.55VEI6	322
ZSI.55VEI7	322
ZSI.55VEI8	322
ZSI.55VEI9	322
ZSI.600BI1N	322, 324, 328, 332
ZSI.600BI2N	332
ZSI.600BI3	322, 332
ZSI.600FI2N	328, 332

№ арт.	Стр.
ZSI.600FI3	332
ZSI.600KI2N	332
ZSI.600KI3N	332
ZSI.600KI4	332
ZSI.600MI3	324, 332
ZSI.60VEI4	323
ZSI.60VEI6	323
ZSI.60VEI7	323
ZSI.60VEI8	323
ZSI.60VEI9	323
ZSI.60VKI4	324
ZSI.60VKI6	324
ZSI.60VKI7	324
ZSI.60VKI8	324
ZSI.60VKI9	324
ZSI.60VUI4	326, 328, 330
ZSI.60VUI6	326, 328, 330
ZSI.60VUI7	326, 328, 330
ZSI.60VUI8	326, 328, 330
ZSI.60VUI9	326, 328, 330
ZSI.650BI1N	322, 324, 328, 332
ZSI.650BI2N	332
ZSI.650BI3	322, 332
ZSI.650FI2N	328, 332
ZSI.650FI3	332
ZSI.650KI2N	332
ZSI.650KI3N	332
ZSI.650KI4	332
ZSI.650MI3	324, 332
ZSI.80VEI4	323
ZSI.80VEI6	323
ZSI.80VEI7	323
ZSI.80VEI8	323
ZSI.80VEI9	323
ZSI.80VKI4	324
ZSI.80VKI6	324
ZSI.80VKI7	324
ZSI.80VKI8	324
ZSI.80VKI9	324
ZSI.80VUI4	326, 328, 330
ZSI.80VUI6	326, 328, 330
ZSI.80VUI7	326, 328, 330
ZSI.80VUI8	326, 328, 330
ZSI.80VUI9	326, 328, 330
ZSI.90VEI4	323
ZSI.90VEI6	323
ZSI.90VEI7	323
ZSI.90VEI8	323
ZSI.90VEI9	323
ZSI.90VKI4	324
ZSI.90VKI6	324
ZSI.90VKI7	324
ZSI.90VKI8	324
ZSI.90VKI9	324
ZSI.90VUI4	326, 328, 330
ZSI.90VUI6	326, 328, 330
ZSI.90VUI7	326, 328, 330
ZSI.90VUI8	326, 328, 330
ZSI.90VUI9	326, 328, 330



















